



**MT 2.41.22**  
Edición 02  
Fecha: Marzo, 2004

MANUAL TÉCNICO DE DISTRIBUCIÓN

# **PROYECTO TIPO**

## **RED AEREA TRENZADA DE BAJA TENSION**

### **Cables aislados instalados en fachadas**



**PROYECTO TIPO**  
**RED AEREA TRENZADA DE BAJA TENSION**  
**Cables aislados instalados en fachadas**

**INDICE**

	<u>Página</u>
0 INTRODUCCION .....	2
1 OBJETO .....	2
2 CAMPO DE APLICACION.....	2
3 UTILIZACION.....	3
4 REGLAMENTACION .....	3
5 DISPOSICIONES OFICIALES .....	3
6 CARACTERISTICAS .....	4
7 CALCULO ELECTRICO .....	6
8 CALCULO MECANICO .....	14
9 DISTANCIAS DE SEGURIDAD .....	15
Anexo A - Documentación del proyecto.....	16
Anexo B - Conjuntos constructivos.....	18
Anexo C - Puesta a tierra del neutro.....	23



Preparado

31-03-04



Aprobado

06-04-04



## 0 INTRODUCCIÓN

Este documento anula y sustituye al anterior MT 2.41.22 de fecha noviembre de 2000, edición 01ª.

## 1 OBJETO

Este documento constituye el Proyecto Tipo IBERDROLA y justifica todos los datos técnicos necesarios para el diseño, cálculo y construcción de las redes aéreas de baja tensión, tanto en líneas de distribución como de acometidas, que se instalen en las fachadas.

Este Proyecto Tipo, integrado en las Normas Particulares de IBERDROLA de AT y BT, según el MT 2.03.20, complementa o culmina la obra iniciada sobre apoyos, según MT 2.41.20.

Al quedar justificados, en este documento, todos los detalles técnicos para las diferentes situaciones, bastará la aportación de los detalles singulares de cada línea, en proyecto, para que la misma quede totalmente definida, haciendo innecesaria la confección de un proyecto detallado.

Se pretende de esta forma facilitar la labor, tanto de los organismos oficiales como de los departamentos de proyectos de empresas, en la tramitación oficial para la obtención de la Autorización Administrativa, Autorización de Ejecución y Declaración en concreto de Utilidad Pública.

## 2 CAMPO DE APLICACION

Se aplicará a las nuevas instalaciones y ampliaciones de líneas aéreas que se construyan sobre fachadas, en condiciones normales. Queda excluida su aplicación para aquellas líneas que discurren por encima de tejados o por el interior de inmuebles, tales como patios ; para esos casos se precisará un proyecto especial.

Estas instalaciones tienen su origen en un apoyo fin de línea o derivación, finalizando en la conexión con la Caja General de Protección (CGP). Asimismo podrá aplicarse para aquellas redes que, provenientes de una red subterránea, precisen su desarrollo en el exterior de los inmuebles.



### **3 UTILIZACION**

Cada proyecto concreto, redactado de acuerdo con el presente Proyecto Tipo, se complementará con las particularidades específicas del mismo que se describen en los Anexos.

Por otro lado servirá de base genérica para la tramitación oficial de cada obra, en cuanto a la autorización administrativa, aprobación del proyecto de ejecución y declaración en concreto de utilidad pública, sin más requisitos que la presentación, en proyecto simplificado, de las características particulares de la misma, haciendo constar que su diseño se ha realizado de acuerdo con el presente Proyecto Tipo.

### **4 REGLAMENTACION**

En la redacción se han tenido en cuenta todas y cada una de las especificaciones contenidas en el Reglamento Electrotécnico para Baja Tensión, aprobado por el Decreto 842/2002 de 2 de Agosto, publicado en el B.O.E. nº 224 el 18 de Septiembre de 2002.

Asimismo se han tenido en cuenta las Instrucciones Técnicas Complementarias (ITC) BT 01 a BT 51, aprobadas por el mismo Decreto, y lo establecido en las normas UNE y normas IBERDROLA.

### **5 DISPOSICIONES OFICIALES**

El trazado e instalación de los cables por fachadas de reconocimiento arquitectónico estará sometido a las ordenanzas y especificaciones del Organismo competente.



## 6 CARACTERISTICAS

### 6.1 Principios básicos

El funcionamiento de la línea aérea estará dotado de las siguientes características básicas :

Clase de corriente .....	alterna monofásica o trifásica
Frecuencia industrial.....	50 Hz
Tensión nominal :	
- Corriente monofásica.....	230 V
- Corriente trifásica .....	400 V
Aislamiento de los conductores .....	0,6/1 kV
Sistema de puesta a tierra .....	neutro unido a tierra

### 6.2 Materiales

La construcción de las redes aéreas de baja tensión se realizará con materiales normalizados en normas de Iberdrola y con las disposiciones que se indican en este apartado, así como con las especificaciones de normas UNE y normas NI.

**6.2.1 Cables.** Las especificaciones de los cables se indican en la norma NI 56.36.01, responden a la denominación genérica “RZ” y se dividen en dos grupos, según la siguiente aplicación :

- **Redes de distribución**

Están formadas por tres conductores de fase (aluminio) y un conductor neutro ; este último es autoportante de aleación de aluminio duro (almelec) y tiene 29,5 54,6 ó 80 mm<sup>2</sup> de sección. Los cables que responden a estas características son los siguientes :

3x25/29,5(\*), 3x50/29,5(\*), 3x25/54,6, 3x50/54,6 , 3x95/54,6 y 3x150/80

(\* ) Cables de nuevo desarrollo, se mantienen en el presente MT los cables de igual sección con neutro de 54,6 Alm a efectos de mantenimiento

- **Acometidas**

Es la parte de la instalación comprendida entre la red de distribución y la caja general de protección.

Están formadas por dos o cuatro conductores de aluminio de la secciones siguientes:

2x16 , 2x25 y 4x16



**6.2.2 Conexiones y empalmes.** Todos los elementos estarán preaislados o protegidos con cubiertas aislantes, por lo cual no se precisará regenerar el aislamiento de los conductores.

- **Terminales**

Los terminales serán preaislados a compresión NI 58.54.01, los cuales están destinados a conectar los conductores con las cajas o cuadros que contienen a los fusibles de protección.

- **Derivaciones**

Las derivaciones se efectuarán sin tracción mecánica, mediante conexiones por cuña a presión NI 58.21.01, con conectores por perforación del aislamiento en redes y acometidas o con conectores por presión con pelado de cable en acometidas según NI 58.24.01.

- **Empalmes**

Se utilizarán manguitos preaislados a compresión NI 58.14.01 los cuales se instalarán en puntos de la instalación no sometidos a tracción mecánica.

**6.2.3 Herrajes y accesorios.** La sujeción de los cables a las fachadas se realizará mediante diversos elementos recogidos en normas NI, los cuales tendrán la utilidad especificada en los conjuntos constructivos del Anexo B.

Los cables posados en fachadas a una altura inferior a 2,5 m, respecto al suelo, o que no cumplan las distancias mínimas reglamentarias a aberturas en fachada, se protegerán con canaletas o bien con tubos de grado de protección contra impacto IK 08, según UNE EN 50102.

**6.2.4 Cajas Generales de Protección (CGP).** Responderán a las especificaciones de las Normas Particulares de Iberdrola, según MT 2.03.20, el cual establece que las CGP se instalarán en terreno propiedad del cliente, situándose empotradas o sobre la fachada, a una altura aproximada de 3 metros y con acceso directo desde la vía pública. Cuando la CGP contenga, además, el equipo de medida, ésta se situará en la fachada, zaguán abierto o linde parcela, a una altura de 1,50 metros.



### 6.3 Puesta a tierra del neutro

El conductor neutro, además de la puesta a tierra del centro de transformación, se pondrá a tierra en otros puntos, y como mínimo, una vez cada 300 m de longitud de la línea eligiendo, con preferencia, los puntos de donde partan derivaciones importantes y en fin de línea.

La realización de la puesta a tierra del neutro se efectuará por medio de electrodos de difusión, según Anexo C.

## 7 CALCULO ELECTRICO

La elección del cable estará calculado para suministros trifásicos o monofásicos y vendrá supeditado por la potencia a transportar, por la caída de tensión y por las pérdidas de potencia, teniendo en cuenta, además, los coeficientes de simultaneidad que estén vigentes en el Reglamento Electrotécnico BT. Los cálculos eléctricos responderán a las siguientes bases :

- Se establece un factor de potencia de valor  $\cos \varphi = 0,9$ , que corresponde a un reparto normal para alumbrado, suministros industriales y domésticos.
- La resistencia lineal R del conductor varía con la temperatura de funcionamiento de la red, adoptando, para el caso más desfavorable, 40° C.
- La reactancia X de los conductores varía con el diámetro y la separación entre conductores, pero en el caso que nos ocupa es sensiblemente constante al estar reunidos en haz. Por ello se adopta el valor  $X = 0,1 \Omega/\text{km}$ , que puede introducirse en los cálculos sin error apreciable.
- La caída de tensión admisible y pérdida de potencia, en el punto más desfavorable de la red, no será superior al 5% en las redes de distribución y del 1% en las acometidas. Este valor será el máximo que se podrá alcanzar por la suma de la red general y las derivaciones, tanto existentes como futuras.



El valor de la resistencia lineal  $R$  de los conductores, fase y neutro, se especifica en la norma UNE 21030 y está considerada a  $20^{\circ}\text{C}$ . La modificación a la nueva condición de temperatura se efectuará mediante la siguiente ecuación :

$$R_{t_2} = R_{t_1} [1 + \alpha(t_2 - t_1)]$$

siendo :

$R_{t_2}$  = Resistencia lineal a la temperatura final, en  $\Omega/\text{km}$ .

$R_{t_1}$  = Resistencia lineal a la temperatura base ( $20^{\circ}\text{C}$ ), en  $\Omega/\text{km}$ .

$\alpha$  = Coeficiente de variación de la resistividad, de valor 0,00403 para el aluminio y 0,0036 para el almelec.

$t_2$  = Temperatura final.

$t_1$  = Temperatura base o inicial.

En la tabla 1 se especifican los valores de la resistencia lineal, para las temperaturas de trabajo que se determinan en este capítulo.

**TABLA 1**  
Resistencia lineal de conductores, fase y neutro, en función de la temperatura

Sección mm <sup>2</sup>	Resistencia lineal según temperatura $\Omega/\text{km}$		
	20°C	40°C	90°C
16	1,910	2,064	2,449
25	1,200	1,297	1,538
50	0,641	0,693	0,822
95	0,320	0,346	0,410
150	0,206	0,223	0,264
29,5	1,150	1,242	1,342
54,6	0,630	0,675	0,789
80	0,430	0,461	0,538



### 7.1 Comportamiento eléctrico de los cables

En la tabla 2 se indica, con los antecedentes especificados, el comportamiento eléctrico de los cables, cuyo procedimiento de cálculo se describe a continuación.



**TABLA 2**  
**Comportamiento eléctrico de los cables**

<b>REDES DE DISTRIBUCION</b>				
Composición de los cables	Intensidad máxima admisible I a 40° C	Potencia máxima de transporte para $\cos \varphi = 0,9$	Momento eléctrico máximo PL kW x km	
			Por caída de tensión	Por pérdida de potencia
	A	kW		
3x25/29,5	100	62,35	5,043	4,213
3x50/29,5	150	93,53	9,191	7,883
3x95/54,6	230	143,41	17,451	15,805
3x150/80	305	190,18	25,606	24,545
<b>ACOMETIDAS</b>				
2x16	75	15,53	0,106	87,483
2x25	100	20,70	0,167	139,301
4x16	75	46,76	0,641	529,196

Cuando las condiciones ambientales sean de 50° C, se aplicará, a la intensidad admisible, un coeficiente corrector de 0.90.

**7.1.1 Potencia máxima.** La potencia máxima de transporte se obtiene mediante la ecuación (1).

**Suministro trifásico**

$$U = 400 \text{ voltios}$$

$$P \text{ máx} = \sqrt{3} U I \cos \varphi$$

**Suministro monofásico**

$$u = 230 \text{ voltios}$$

$$P \text{ máx} = u I \cos \varphi \quad (1)$$

**7.1.2 Caída de tensión.** La sección de los cables se determinará en función de que la caída de tensión, en el punto más desfavorable, no sea superior al 5% en las redes de distribución y del 1 % en las acometidas.

La caída de tensión, por resistencia y reactancia de una línea (despreciando la influencia de la capacidad y la perditanca), viene dada por la siguiente fórmula :

**Suministro trifásico**

$$U = \sqrt{3} I ( R \cos \varphi + X \sin \varphi ) L$$

**Suministro monofásico**

$$u = 2 I ( R \cos \varphi + X \sin \varphi ) L$$

sustituyendo I de la ecuación (1) obtenemos la siguiente expresión :



$$\Delta U = 10^3 \frac{PL}{U} (R + X \operatorname{tg} \varphi)$$

$$\Delta u = 10^3 \frac{2PL}{u} (R + X \operatorname{tg} \varphi)$$

la caída de tensión relativa, en tanto por ciento de la tensión de servicio,  $\Delta U\%$ , será :

$$\Delta U\% = 10^2 \frac{\Delta U}{U}$$

$$\Delta u\% = 10^2 \frac{\Delta u}{u}$$

$$\Delta U\% = 10^5 \frac{PL}{U^2} (R + X \operatorname{tg} \varphi)$$

$$\Delta u\% = 10^5 \frac{2PL}{u^2} (R + X \operatorname{tg} \varphi)$$

donde :

$\Delta U$  = Caída de tensión trifásica, siendo  $U = 400$  voltios

$\Delta u$  = Caída de tensión monofásica, siendo  $u = 230$  voltios

$P$  = Potencia a transportar en kilovatios

$L$  = Longitud de la red en kilómetros

$R$  = Resistencia del conductor a  $90^\circ$  C, en ohmio/kilómetro

$X$  = Reactancia del cable en ohmio/kilómetro

$\varphi$  = Angulo de desfase que, para  $\cos \varphi = 0,9$  tiene el valor de  $25,84^\circ$ . El valor correspondiente a  $\operatorname{tg} 25,84^\circ$  es igual a  $0,4843$ .

Al producto  $PL$  (kW x km) se le denomina momento eléctrico de la carga equilibrada  $P$ , situada a la distancia  $L$ . Este momento eléctrico toma la expresión de la ecuación (2) y su función cartesiana se representa en el gráfico 1.

#### Suministro trifásico

$$PL = \frac{U^2}{10^5 (R + X \operatorname{tg} \varphi)} \Delta U\%$$

#### Suministro monofásico

$$PL = \frac{u^2}{10^5 2(R + X \operatorname{tg} \varphi)} \Delta u\% \quad (2)$$

En el gráfico 2 se representa la potencia de transporte, en función de la longitud de la línea y en las condiciones que expresa este capítulo (caída de tensión 5% para redes de distribución y del 1% para acometidas, siendo el factor de potencia, para ambos casos,  $\cos \varphi = 0,9$ ).



**7.1.3 Pérdida de potencia.** La pérdida de potencia en la red  $\Delta P$ , por efecto Joule, viene expresada por :

**Suministro trifásico**

$$\Delta P = 3 R L I^2$$

**Suministro monofásico**

$$\Delta P = 2 R L I^2$$

sustituyendo I de la ecuación (1) obtenemos la expresión :

$$\Delta P = 10^3 \frac{P^2 L}{U^2 \cos^2 \varphi} R$$

$$\Delta P = 10^3 \frac{P^2 L}{u^2 \cos^2 \varphi} 2 R$$

la pérdida de potencia relativa, en tanto por ciento, será :

$$\Delta P\% = 10^2 \frac{\Delta P}{P}$$

$$\Delta P\% = 10^5 \frac{PL}{U^2 \cos^2 \varphi} R$$

$$\Delta P\% = 10^5 \frac{PL}{u^2 \cos^2 \varphi} 2 R$$

El momento eléctrico PL, por pérdida de potencia, toma la expresión de la ecuación (3) y su función cartesiana se representa en el gráfico 3.

**Suministro trifásico**

$$PL = \frac{U^2 \cos^2 \varphi}{10^5 R} \Delta P\%$$

**Suministro monofásico**

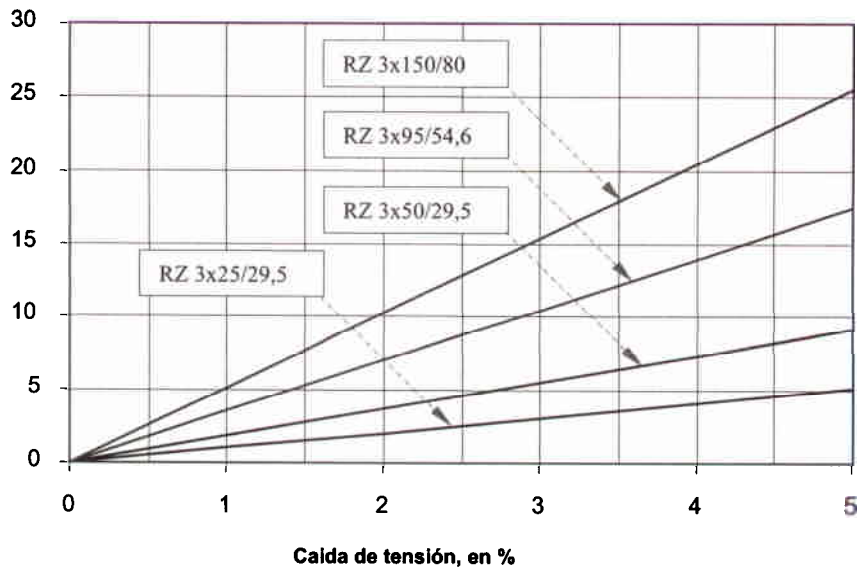
$$PL = \frac{u^2 \cos^2 \varphi}{10^5 2R} \Delta P\% \quad (3)$$



### Redes de distribución

#### Momento eléctrico en función de la caída de tensión

Momento eléctrico, en kWxkm



### Acometidas

#### Momento eléctrico en función de la caída de tensión

Momento eléctrico, en kW/km

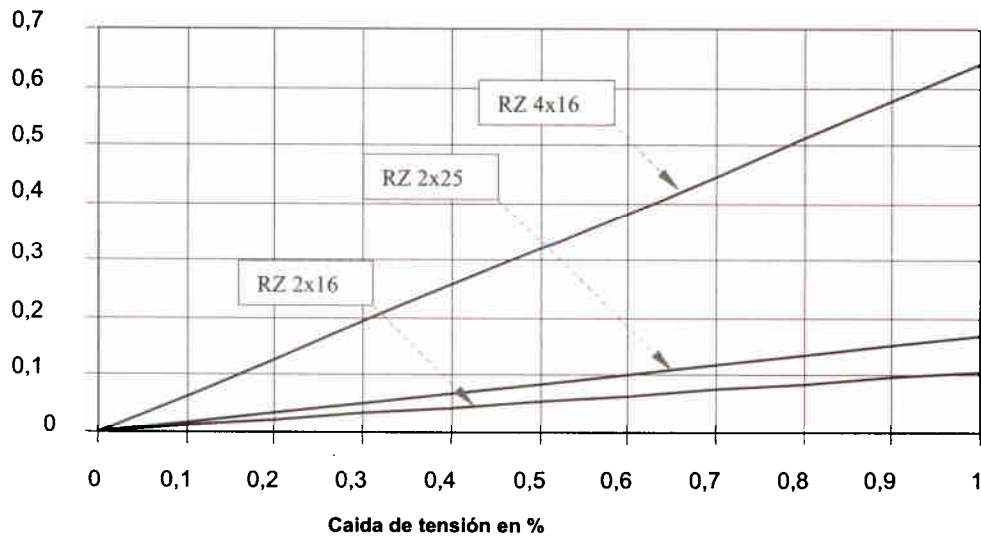
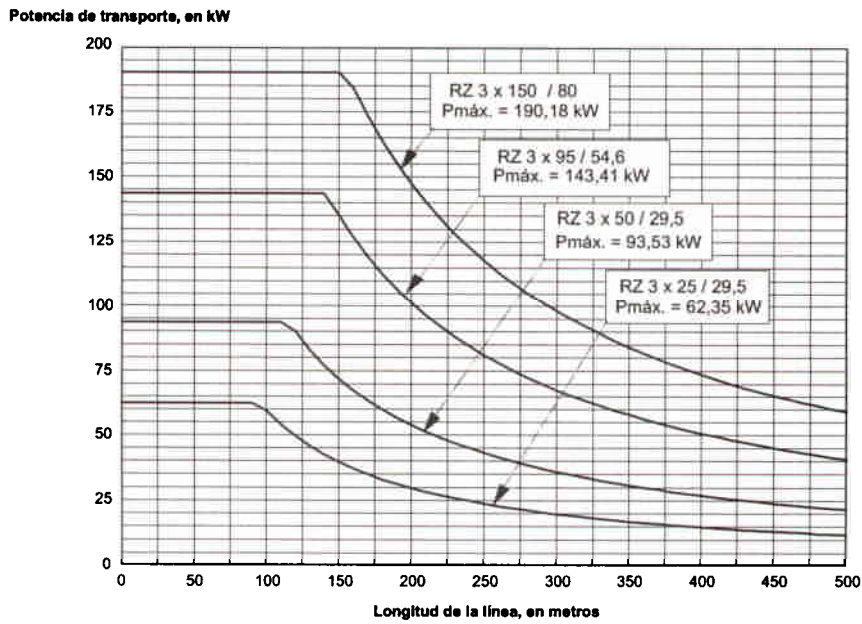


Gráfico 1 - Momento eléctrico por caída de tensión



### Redes de distribución

Potencia de transporte en función de la longitud de la línea para una caída de tensión del 5 % y factor de potencia del 0,9



### Acometidas

Potencia de transporte en función de la longitud de la línea para una caída de tensión del 1 % y factor de potencia del 0,9

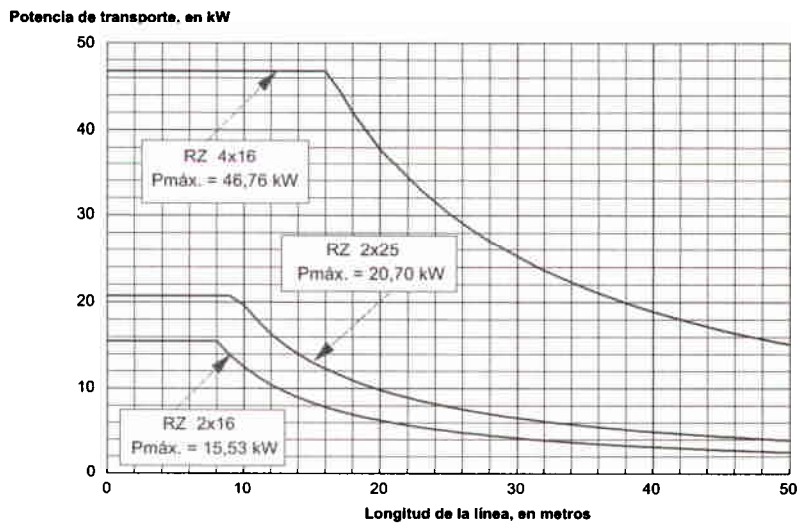
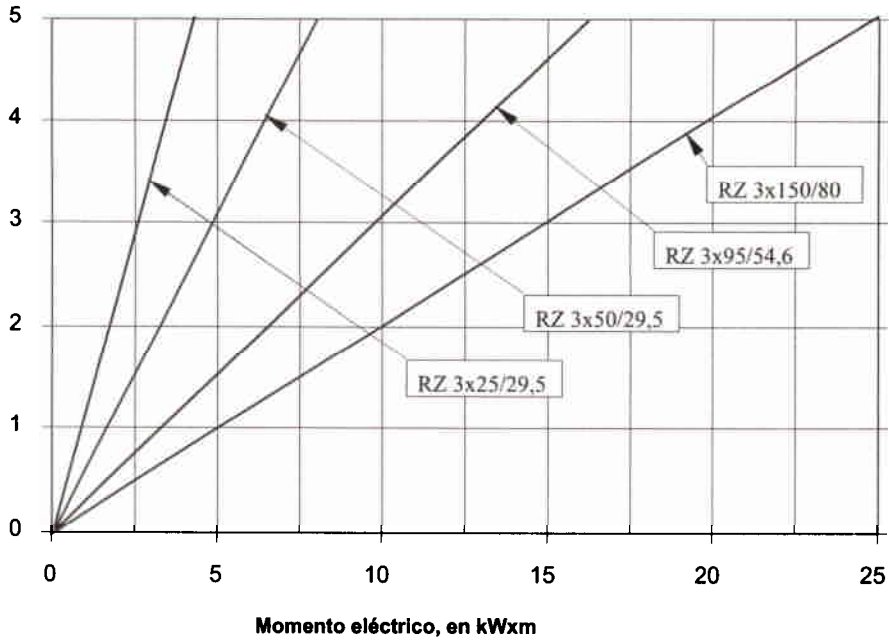


Gráfico 2 - Potencia de transporte



**Redes de distribución**  
**Perdidas de potencia del 5%**

Perdidas de potencia, en %



**Acometidas**  
**Perdidas de potencia del 1 %**

Perdidas de potencia, en %

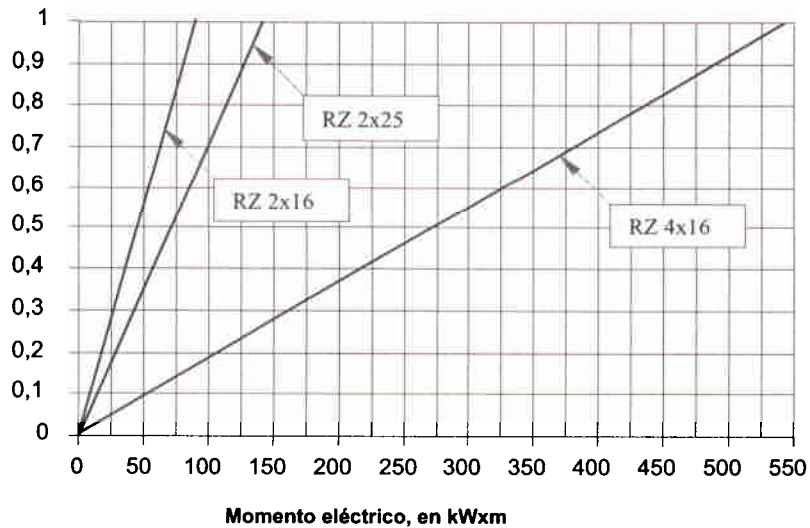


Gráfico 3 - Momento eléctrico por pérdida de potencia



## 7.2 Protecciones de sobreintensidad

Para el presente documento no se precisará instalar cartuchos fusibles "gG", puesto que la protección de los conductores queda asegurada en la cabecera de la línea principal, según lo dispuesto en el Proyecto Tipo MT 2.41.20 "Cables instalados sobre apoyos".

## 8 CALCULO MECANICO

Los conductores, en el presente Proyecto Tipo, sólo estarán sometidos a tracción mecánica cuando la instalación de la línea requiera efectuar cruce de calles. Esta tracción mecánica estará condicionada por la resistencia específica de la pared del inmueble o por la composición de los cables (según disponga o carezca de neutro autoportante).

### a) Resistencia específica de la pared

Los conductores se tenderán con una tracción mecánica igual o inferior a los siguientes valores, según sea el tipo de pared :

- Pared hueca (adobe, prefabricados, ladrillo hueco, etc) → 250 daN
- Pared maciza (caliza dura, ladrillo macizo, etc) → 400 daN

### b) Cables para redes de distribución

El neutro autoportante de 29,5 54,6 ó 80 mm<sup>2</sup> de sección se sujetará con retenciones preformadas de amarre NI 58.77.02 o pinzas de amarre para red NI 58.87.01 y se tenderá a una tracción mecánica máxima de 315 daN, según MT 2.43.22, cuando la pared sea maciza. En pared hueca no sobrepasará el límite de 250 daN.

### c) Cables para acometidas

El haz de cables se sujetará mediante la pinza de amarre NI 58.87.01, cuya tracción mecánica no sobrepasará el valor de 200 daN sea cual sea el tipo de pared.





## 9 DISTANCIAS DE SEGURIDAD

De acuerdo con el capítulo 3 de la Instrucción Técnica Complementaria ITC-BT-06 del Reglamento Electrotécnico para Baja Tensión, los conductores aislados se situarán a una altura mínima del suelo de 2,5 metros. Esta distancia en caso de ser reducida cuando se trate de conductores destinados a acometidas, estos deberán ser protegidos mediante elementos adecuados, evitándose que los conductores pasen por delante de cualquier abertura existente en los muros.





## Documentación del proyecto

Cada proyecto concreto, diseñado en base al presente Proyecto Tipo, deberá aportar los siguientes documentos característicos del mismo.

### 1 MEMORIA

En este capítulo se justificará la finalidad de la instalación, razonando su necesidad o conveniencia. A continuación se describirá el trazado de la red, destacando aquellos motivos fundamentales que hayan influido en su determinación.

Se citará el cable que intervendrá en la red, tanto en la línea principal como en las acometidas, especificando la longitud total de la red, la potencia a transportar y la previsión de futuros suministros. Asimismo se indicará la caída de tensión y pérdidas de potencia en el final de cada ramal.

Se incluirá una relación de las acometidas, con los datos necesarios para la localización, identificación del propietario, entidad u organismo afectado.

Se hará referencia a los cálculos eléctricos, cálculos mecánicos y elementos constructivos, citando que los mismos se ajustan al presente Proyecto Tipo.

Se justificará y describirá todo detalle o situación que no se contemple en este Proyecto Tipo.



## 2 PLANO DE SITUACION

Se adjuntará un plano de alzado de las edificaciones, a escala apropiada, en el cual se reflejará la posición de la electrificación, así como la altura del inmueble y ubicación de las Cajas Generales de Protección.

Se construirá un plano de planta que indicará el trazado de la línea aérea, respecto a su entorno, concretando el nombre de las calles y servicios existentes (carreteras, ferrocarriles, cursos de agua, líneas eléctricas, etc). En las urbanizaciones se indicarán las parcelas que se alimentan de cada CGP, así como su numeración y potencia prevista.

## 3 OTROS PLANOS

No será necesario incluir planos de ningún elemento constructivo por ser los correspondientes al presente Proyecto Tipo.

## 4 PRESUPUESTOS

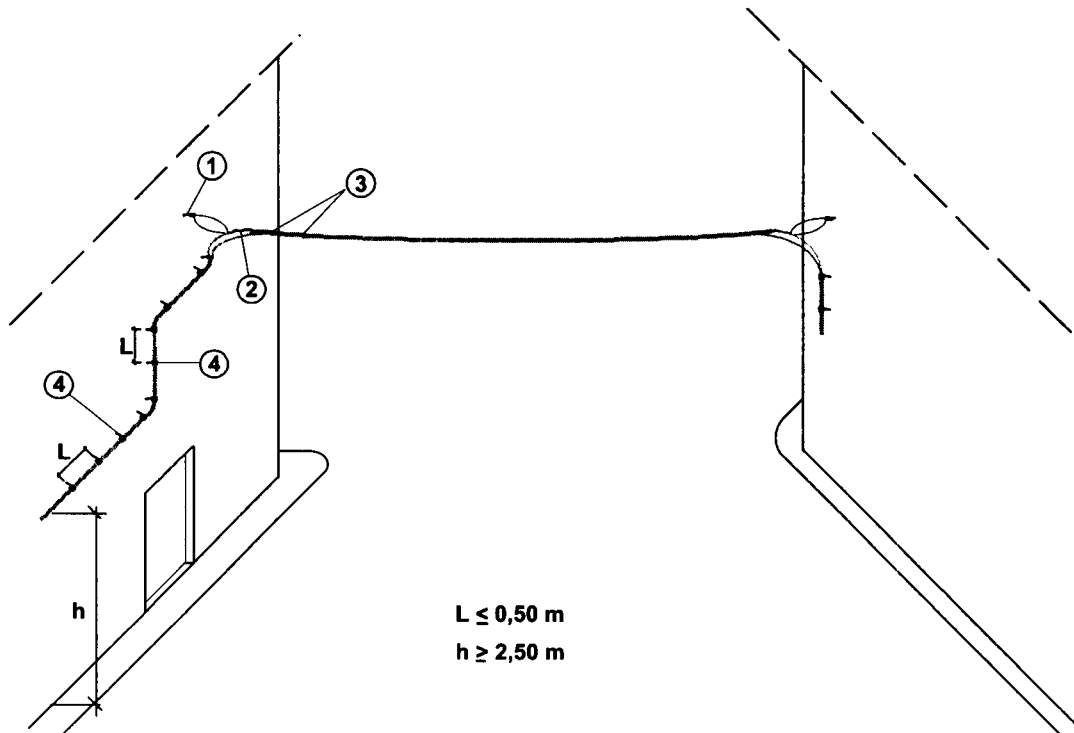
**4.1 Estado de mediciones.** Consistirá en una relación que especifique la cantidad de cada una de las unidades compatibles que intervienen en la ejecución de la obra, según MT 2.03.50 y 2.43.05, indicando el precio unitario vigente, tanto de los materiales como de la mano de obra.

**4.2 Presupuesto total.** Se obtendrá el presupuesto total de la obra por la aplicación de las unidades compatibles y de aquellos otros conceptos como gastos generales, beneficio industrial, etc.



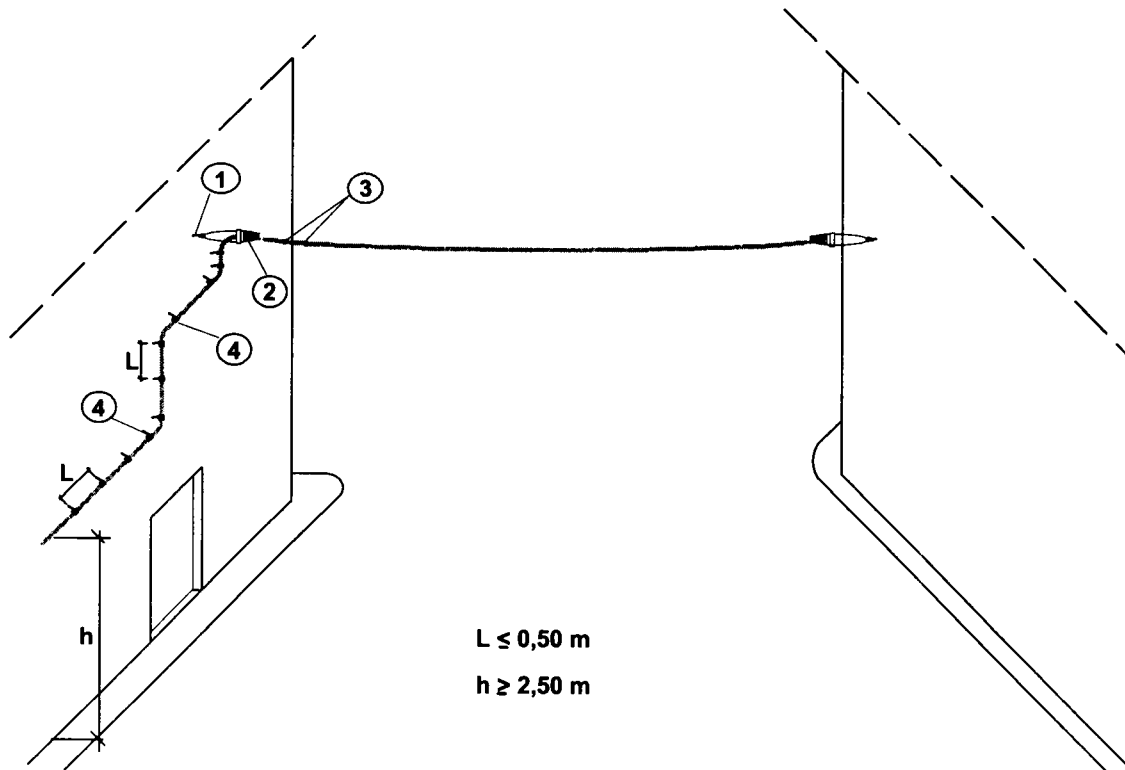
# Conjuntos constructivos



**CRUCE DE CALLE CON ANCLAJE EN PARED****Cables para redes con neutro almelec**MaterialesNorma NI

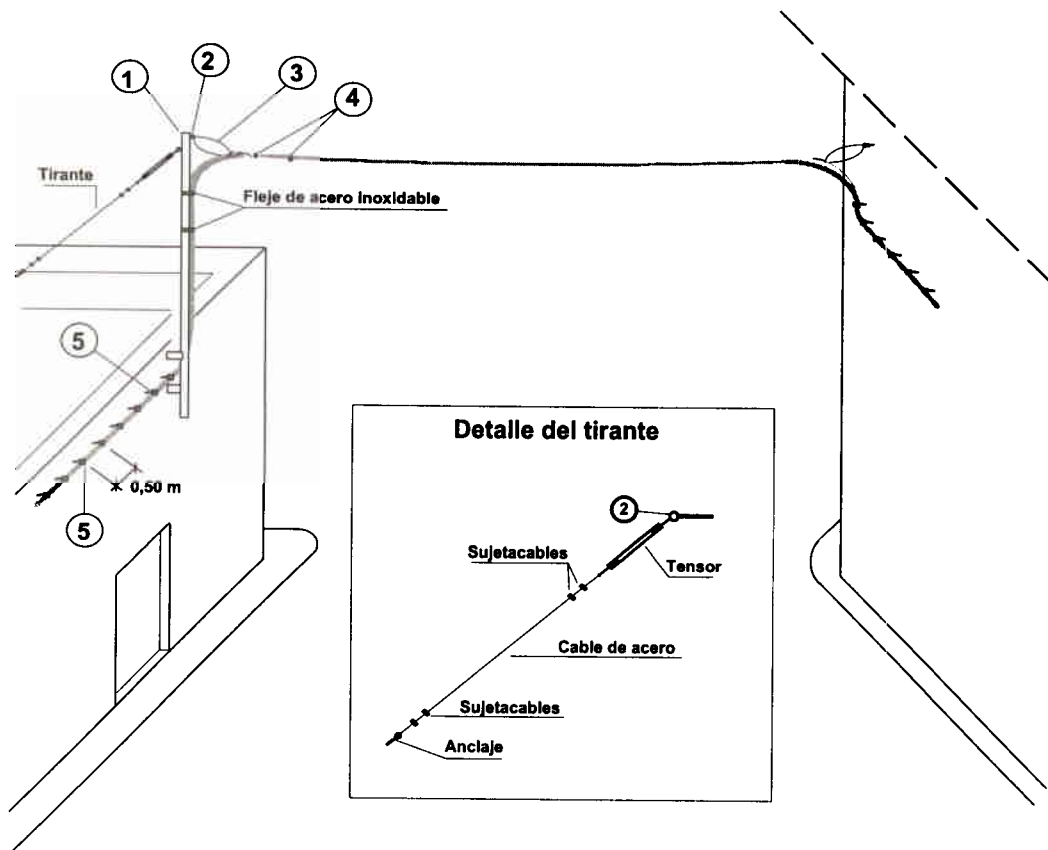
1 - Anclaje para fachada ( pared maciza o hueca ).....	18.87.01
2 - Retención o pinza de amarre, según sección de neutro almelec .....	58.77.02 ó 58.87.01
3 - Abrazadera cables ASH 54 .....	52.40.11
4 - Soporte-abrazadera SRF 54.....	52.40.11



**CRUCE DE CALLE CON ANCLAJE EN PARED****Cables para acometidas**MaterialesNorma NI

1 - Anclaje fachada (pared maciza o hueca).....	18.87.01
2 - Pinza de amarre PA 25 .....	58.87.01
3 - Abrazadera cables ASH 25.....	52.40.11
4 - Soporte-abrazadera SAF 25.....	52.40.11



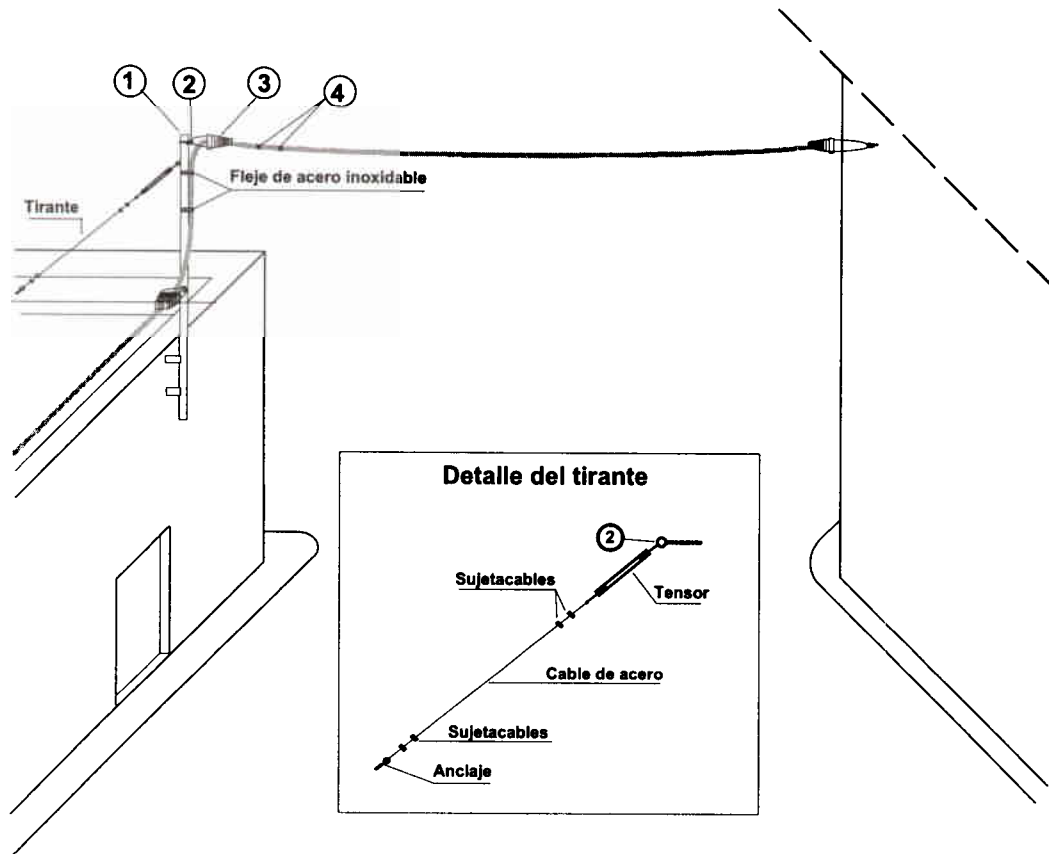
**CRUCE DE CALLE CON POSTELETES****Cables para redes con neutro almelec**Materiales

- 1 - Postelete metálico para fachadas.....  
 2 - Tornillo de cáncamo TC-16x100 .....  
 3 - Retención o pinza de amarre, según sección de neutro almelec .....  
 4 - Abrazadera cables ASH 54 .....  
 5 - Soporte-abrazadera SRF 54.....

Norma NI

- 52.40.01  
 18.90.01  
 58.77.02 ó 58.87.01  
 52.40.11  
 52.40.11



**CRUCE DE CALLE CON POSTELETES****Cables para acometidas** Materiales 

- 1 - Postelete metálico para fachadas.....  
 2 - Tornillo de cáncamo TC-16x100.....  
 3 - Pinza de amarre PA 25 .....  
 4 - Abrazadera cables ASH 25.....

 Norma NI 

- 52.40.01  
 18.90.01  
 58.87.01  
 52.40.11

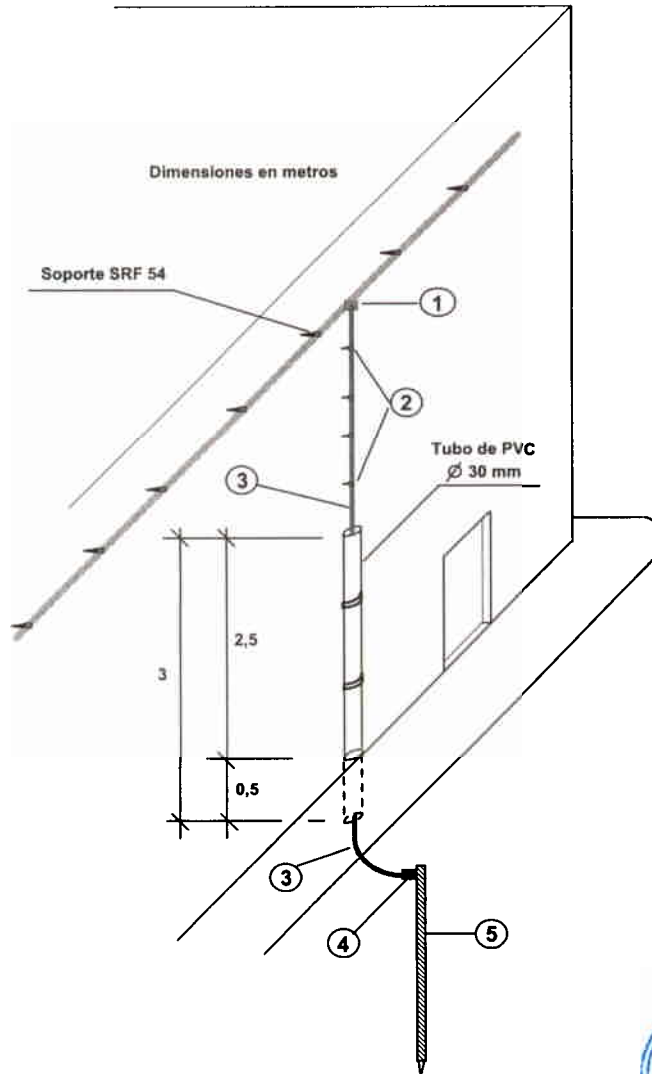


## **Puesta a tierra del neutro**





## Puesta a tierra del neutro



### Materiales

1 - Derivación por cuña DCP Al/Cu.....	58.21.01
2 - Soporte-abrazadera SAF 25.....	52.40.11
3 - Cable de cobre aislado DN-RA .....	56.31.71
4 - Grapa de conexión paralela GC-P14,6/ C50 .....	58.26.03
5 - Pica bimetálica lisa PL 14-1500.....	50.26.01

### Norma NI

58.21.01
52.40.11
56.31.71
58.26.03
50.26.01