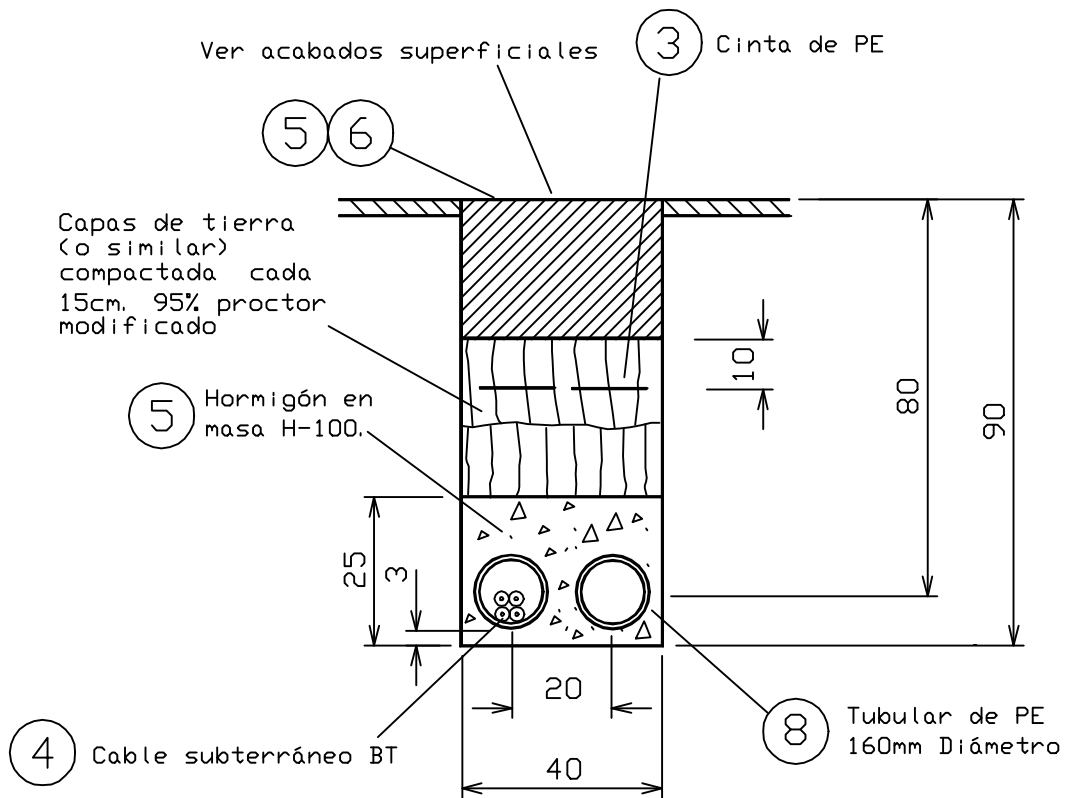


# 1 CIRCUITO EN CALZADA

(2 TUBOS HORMIGONADOS)



Cotas en cm

\* Para lista de materiales ver plano CPH10001. DWG



Grupo  
Endesa

ZANJA 1 CIRCUITO EN  
CALZADA, PROTECCION  
2 TUBOS HORMIGONADOS

DIRECCION GENERAL DE DISTRIBUCION  
Dirección de Explotación

LINEAS SUBTERRANEAS BT

FECHA:06/00 ESCALA: 1/15

CPH00801.DWG N°HOJAS 01 N°HOJA 01