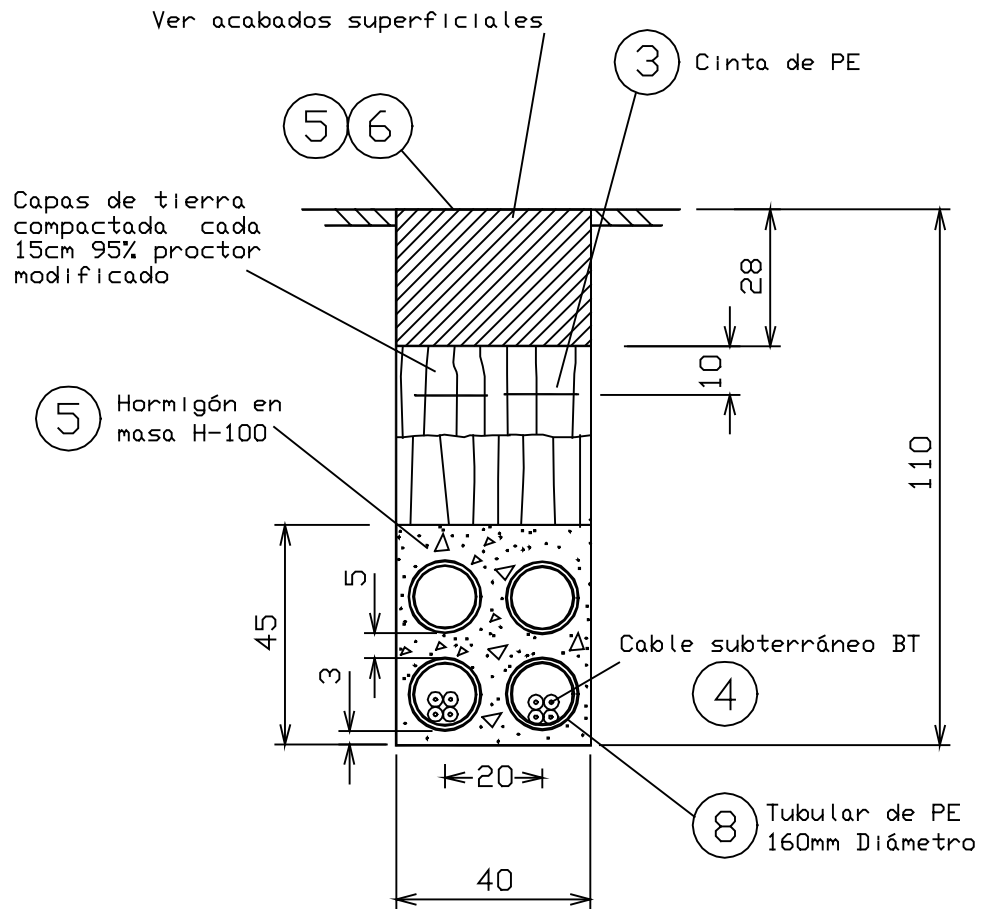



2 CIRCUITOS EN CALZADA (4 TUBOS HORMIGONADOS)



Cotas en cm

* Para lista de materiales ver plano CPH10001.DWG

 <p style="font-size: 1.2em; margin: 0;">Grupo Endesa</p>	<p style="font-size: 0.8em; margin: 0;">ZANJA 2 CIRCUITOS EN CALZADA, PROTECCION 4 TUBOS HORMIGONADOS</p>	<p style="font-size: 0.8em; margin: 0;">DIRECCION GENERAL DE DISTRIBUCION Dirección de Explotación</p>	
		<p style="font-size: 1.1em; margin: 0;">LINEAS SUBTERRANEAS BT</p>	
FECHA: 05/00	ESCALA: 1/15	CPH01801.DWG	Nº HOJAS 01