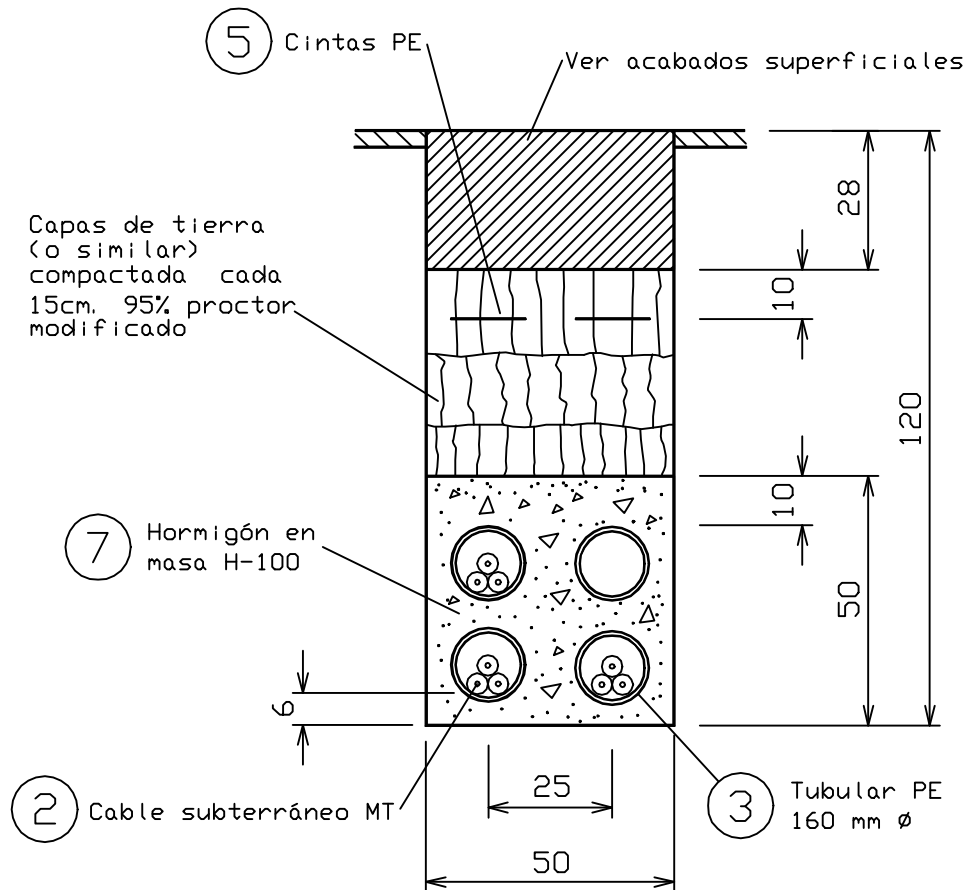


# 3 CIRCUITOS EN CALZADA

## (4 TUBOS HORMIGONADOS)



Cotas en cm

\* Para lista de materiales ver plano DPH01901.DWG



Grupo  
Endesa

ZANJA 3 CIRCUITOS EN  
CALZADA, PROTECCION  
4 TUBOS HORMIGONADOS

DIRECCION GENERAL DE DISTRIBUCION  
Dirección de Explotación

LINEAS SUBTERRANEAS MT

FECHA: 06/00 ESCALA: 1/15

DPH02801.DWG N°HOJAS 01 N°HOJA 01