

## MEDIDA DE POTENCIA EN CORRIENTE ALTERNA MONOFÁSICA

### 1. Objetivos

- Descripción y uso de un vatímetro electrodinámico y un frecuencímetro.
- Medida de la potencia activa y aparente.
- Cálculo del factor de potencia.

### 2. Material utilizado

- ?? Vatímetro electrodinámico. Alcances 150-300 V, 2.5-5 A. Clase 1.5
- ?? Voltímetro de alterna. Alcances de 150 y 300 V. Clase 1.5
- ?? Amperímetro de alterna. Alcance de 2.5-5 A. Clase 1.5
- ?? Frecuencímetro 220 V. Clase 0.5
- ?? Resistencia variable: 100  $\Omega$  , 200 W
- ?? Bobina con nucleo de aire: 38  $\Omega$  , 0.3 H
- ?? Fuente de alimentación alterna monofásica de 210 V

### 3. Generalidades

Para la medida de la potencia en corriente continua basta con un voltímetro y un amperímetro para medir la tensión y la intensidad. Sin embargo, para medir la potencia activa en corriente alterna, además de la tensión y la intensidad necesitamos conocer el factor de potencia.

$$P = V \cdot I \cdot \cos \phi$$

#### 3.1. El Vatímetro

Los vatímetros son aparatos destinados a medir la potencia activa consumida entre dos puntos A y B de un circuito eléctrico (fig. 1). Los vatímetros pueden ser: electrodinámicos, de inducción, térmicos y digitales. A continuación se describe el funcionamiento de un vatímetro electrodinámico.

Los vatímetros electrodinámicos constan principalmente de:

- ?? Una bobina móvil  $B_m$ , de gran número de espiras de hilo muy fino para que su resistencia sea muy elevada. La bobina móvil está pivotada sobre un eje para que pueda girar.
- ?? Una bobina fija  $B_f$ , de muy pocas espiras y de hilo muy grueso para que su resistencia sea muy pequeña.
- ?? Un resorte antagonista que se opone al giro de la bobina móvil.
- ?? Una aguja solidaria con la bobina móvil, que al desplazarse sobre una escala graduada da la medida de la potencia activa leída por el vatímetro.

La bobina móvil  $B_m$ , denominada bobina voltimétrica, está alimentada por la tensión entre los puntos A y B donde va montado el vatímetro (extremos de la carga). La resistencia de la bobina voltimétrica es muy elevada para que la corriente que se derive por ella sea despreciable (característica propia de un voltímetro).

La bobina fija  $B_f$ , denominada amperimétrica, es recorrida por la corriente que circula por la carga. La resistencia de la bobina amperimétrica es muy pequeña para que la caída de tensión en ella sea despreciable (característica propia de un amperímetro).

En la fig. 1 se representa la constitución de un vatímetro electrodinámico y la manera de conexionar las bobinas voltimétrica y amperimétrica para efectuar la medida de la potencia activa consumida por la carga.

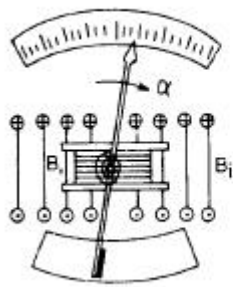
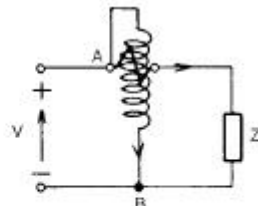


fig. 1



Las bobinas amperimétrica y voltimétrica crean sendos campos magnéticos que responden en el tiempo a los mismos valores alternos de la intensidad y la tensión respectivamente. Por lo tanto, entre los dos campos se originan las fuerzas que dan lugar a un desplazamiento de la aguja, que es proporcional a la potencia activa. La constante de proporcionalidad es la denominada constante del vatímetro, de modo que la potencia activa medida es el producto del número de divisiones que marca la aguja por dicha constante:

$$P ? n^{\circ} \text{ divisiones} ? K_w$$

La constante  $K_w$  del vatímetro se obtiene multiplicando el alcance utilizado en el circuito voltimétrico, el alcance utilizado en el circuito amperimétrico y el factor de potencia indicado en el vatímetro, dividido por el número de divisiones de la escala.

$$K_w ? \frac{\text{Alcance tensión} ? \text{Alcance corriente} ? \cos ?}{n^{\circ} \text{ divisiones fondo escala}}$$

Si en el cuadrante del vatímetro no se indica el factor de potencia para el cual ha sido construido, se considera que éste vale 1. Por el contrario, si el factor de potencia se indica, será siempre menor de 1 y se dice que el vatímetro ha sido construido para un factor de potencia acortado.

Es importante distinguir entre el factor de potencia del vatímetro y el factor de potencia del circuito donde se está realizando la medida. Cuanto menor sea la diferencia entre estos dos valores mayor será la exactitud de la medida realizada con el vatímetro.

Otro aspecto importante a tener en cuenta, está relacionado con la naturaleza de las dos magnitudes que forman parte en el cálculo de la potencia, que son: la tensión y la intensidad. Estas dos magnitudes se representan por sendos vectores, cuyas direcciones hay que respetar en la conexión de los circuitos voltimétricos y amperimétricos del vatímetro.

Por ejemplo, si en el circuito de la fig. 2 queremos medir la potencia activa que consume la carga Z entre los puntos A y B, el vatímetro podrá ser conectado como se indica en la fig. 3 y fig. 4.

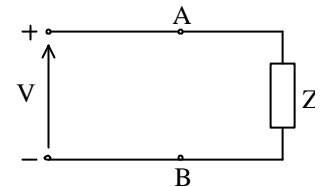


fig. 2

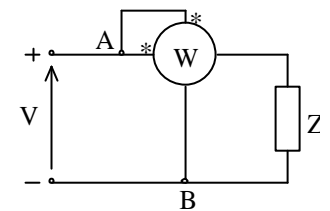


fig. 3

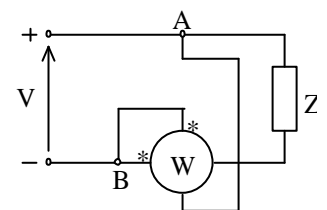


fig. 4

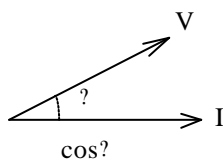


fig. 5

Los vatímetros poseen una marca (\* ó ±) en una de las bornas de cada circuito (voltimétrico y amperimétrico), para identificar el sentido relativo entre los vectores tensión e intensidad, de modo que en esa marca debemos de hacer coincidir los principios o los finales de los fasores tensión e intensidad.

Podemos representar en un sistema de ejes coordenados los vectores representativos de la intensidad y de la tensión con su correspondiente ángulo de desfase (como se muestra en la fig. 5). En el caso de invertir la conexión en uno de los fasores el factor de potencia correspondiente es el mismo en valor absoluto pero de signo contrario (fig. 6 y fig. 7). Un error en el sentido de la conexión de uno de los circuitos del vatímetro da lugar a una potencia activa de signo negativo. Esto se traduce en que la aguja del vatímetro se desplaza en sentido contrario, por debajo del principio de la escala.

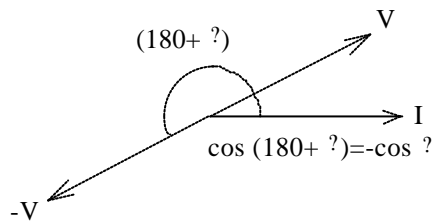


fig. 6

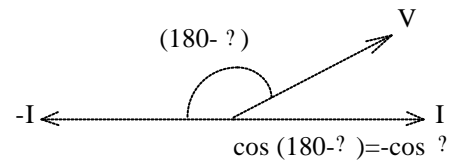


fig. 7

### 3.2. Medida de la potencia activa, aparente y cálculo del factor de potencia

Para la medida de la potencia activa basta con la conexión de un vatímetro tal como se ha descrito en el apartado anterior. Sin embargo para la medida de la potencia aparente es necesario un voltímetro y un amperímetro, obteniendo el valor de dicha potencia de forma indirecta:

$$S = V \cdot I$$

A partir de los valores de la potencia activa y aparente podemos calcular el factor de potencia del circuito, sabiendo que:

$$P = S \cdot \cos \phi$$

de modo que el factor de potencia valdrá:

$$\cos \phi = \frac{P}{S}$$

La instalación a realizar se muestra en la fig. 8.

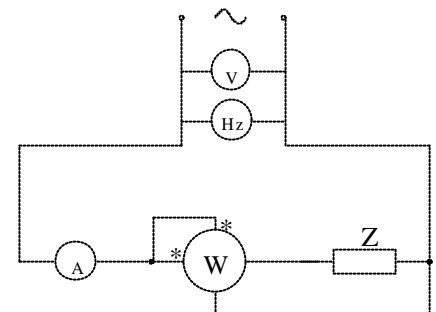


fig. 8

### 3.3. Error de montaje

El error de montaje aparece siempre que se utilicen varios instrumentos para realizar la medida. En el caso del vatímetro, al realizar la conexión de la fig. 9 estamos cometiendo un error de montaje con el circuito voltimétrico del vatímetro, ya que no sólo se está midiendo la tensión en la carga, sino también la pequeña caída de tensión en el circuito amperimétrico del vatímetro. Este error se corrige realizando la conexión como indica la fig. 10.

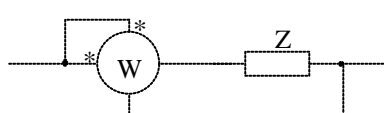


fig. 9

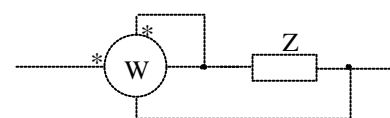


fig. 10

Sin embargo, volvemos a cometer otro error de montaje con el circuito amperimétrico ya que éste mide la intensidad de la carga más la que circula por el circuito voltimétrico. Este error es muy pequeño y no se suele tener en cuenta salvo en medidas de una elevada precisión, en las que, posteriormente, por cálculo se hace la corrección.

### 3.4. Medida en alta tensión

En el caso de medir potencias en tensiones elevadas nos podemos encontrar con valores de tensión e intensidad elevados, por encima de los alcances de los circuitos voltimétricos y amperimétricos del vatímetro. En estos casos es necesario el uso de transformadores de tensión e intensidad. El modo de conexión del circuito se muestra en la fig. 11.

La constante del vatímetro se ve afectada por la presencia de ambos transformadores, siendo la nueva constante del vatímetro:

$$K_W' = K_W \cdot K_{TI} \cdot K_{TT}$$

Aún cuando la intensidad fuera pequeña y estuviera dentro del alcance del amperímetro, si la tensión es elevada, habría que utilizar transformador de intensidad para aislar de la alta tensión el amperímetro.

En algunos casos, debido a un bajo factor de potencia en el circuito medido, se tiene baja lectura en el vatímetro. La tendencia para mejorar la lectura y llevar la aguja al último tercio de la escala (aumentar las divisiones marcadas por la aguja), es utilizar alcances para la tensión y/o intensidad menores de los valores

que hay en el circuito. Esta práctica no es aconsejable, porque estamos sobrecargando las bobinas de tensión y/o intensidad del instrumento de medida con la posibilidad de averiarlo a corto o largo plazo

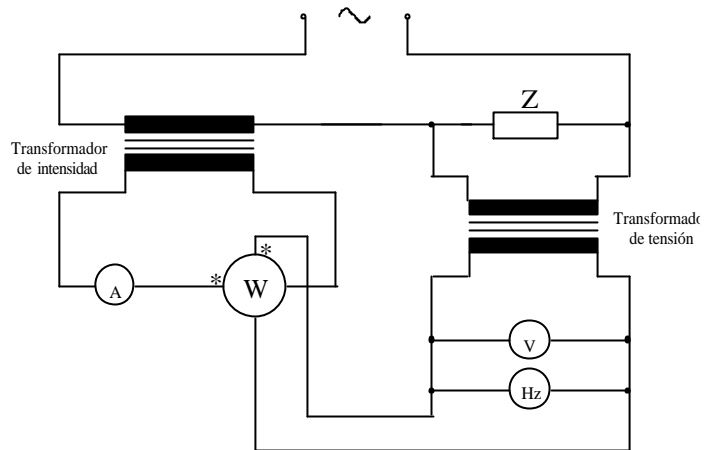


fig. 11

### 3.5. El frecuencímetro

El frecuencímetro se utiliza para medir la frecuencia de la tensión aplicada en sus bornas. Consiste en una bobina de tensión con muchas espiras de hilo muy fino, ésta crea un campo magnético que cambia con el tiempo tantas veces como la tensión. Ese campo magnético incide sobre las láminas frontales del instrumento, las cuales poseen una frecuencia de resonancia distinta para cada lámina, de modo que la lámina cuya frecuencia de resonancia coincide con la frecuencia de la tensión comienza a vibrar.

El valor de la frecuencia se lee en el cuadrante del instrumento y viene dada en Hz. Se conecta como un voltímetro, en paralelo.

## 4. Procedimiento

- 1) Medir la potencia activa y calcular la potencia aparente que consume una carga constituida por un circuito serie RL. Medir también la frecuencia de la fuente de alimentación. Utilizar el voltímetro, amperímetro, vatímetro y frecuencímetro indicados en el apartado "2. Material utilizado".
- 2) Anotar las lecturas de cada uno de los instrumentos y calcular las constantes de cada uno de ellos:  $K_V$ ,  $K_I$  y  $K_W$ .
- 3) Calcular las potencias activa, aparente y el factor de potencia.
- 4) ¿Cuál sería la constante del vatímetro si se hubiera realizado una medida de alta tensión utilizando un transformador de intensidad y un transformador de tensión?. Las relaciones de los transformadores utilizados son las siguientes:

?? Transformador de tensión: 500 V/100 V

?? Transformador de intensidad toroidal: 200 A/5 A (el 1° atraviesa 4 veces el 2°)