

## ANÁLISIS SINTÁCTICO ASCENDENTE SLR

---

### ALGORITMO PARA CONSTRUIR LA COLECCIÓN CANÓNICA DE LR(0) – ELEMENTOS

**inicio**

$I_0 \leftarrow \text{clausura} (\{ S' \rightarrow \cdot S \})$

$C \leftarrow \{ I_0 \} \wedge I_0$  no marcado

**para**  $I \in C \wedge I$  no marcado **hacer**

    marcar  $I$

**para**  $X \in V$  **hacer**

$I' \leftarrow \text{Ir-a} (I, X)$

**si**  $I' \notin C$

**entonces**  $C \leftarrow C \cup \{ I' \} \wedge I'$  no marcado

**fin si**

**fin para**

**fin para**

**fin**

# ANÁLISIS SINTÁCTICO ASCENDENTE SLR

---

## EJEMPLO 1

$P = \{$   
    (1')  $S' \rightarrow S$   
    (1)  $S \rightarrow S D$   
    (2)  $S \rightarrow D$   
    (3)  $D \rightarrow T L ;$   
    (4)  $T \rightarrow \mathbf{int}$   
    (5)  $L \rightarrow \mathbf{identificador}$   
    (6)  $L \rightarrow L , \mathbf{identificador}$   
 $\}$

$I_0 = \text{clausura} (\{S' \rightarrow \bullet S\}) = \{S' \rightarrow \bullet S, S \rightarrow \bullet S D, S \rightarrow \bullet D, D \rightarrow \bullet T L ;, T \rightarrow \bullet \mathbf{int}\}$

$\text{Ir-a}(I_0, S) = \text{clausura} (\{S' \rightarrow S \bullet, S \rightarrow S \bullet D\}) = \{S' \rightarrow S \bullet, S \rightarrow S \bullet D, D \rightarrow \bullet T L ;, T \rightarrow \bullet \mathbf{int}\} = I_1$

$\text{Ir-a}(I_0, D) = \text{clausura} (\{S \rightarrow D \bullet\}) = \{S \rightarrow D \bullet\} = I_2$

$\text{Ir-a}(I_0, T) = \text{clausura} (\{D \rightarrow T \bullet L ;\}) = \{D \rightarrow T \bullet L ;, L \rightarrow \bullet \mathbf{identificador}, L \rightarrow \bullet L , \mathbf{identificador}\} = I_3$

$\text{Ir-a}(I_0, \mathbf{int}) = \text{clausura} (\{T \rightarrow \mathbf{int} \bullet\}) = \{T \rightarrow \mathbf{int} \bullet\} = I_4$

$\text{Ir-a}(I_1, D) = \text{clausura} (\{S \rightarrow S D \bullet\}) = \{S \rightarrow S D \bullet\} = I_5$

$\text{Ir-a}(I_1, T) = \text{clausura} (\{D \rightarrow T \bullet L ;\}) = I_3$

$\text{Ir-a}(I_1, \mathbf{int}) = \text{clausura} (\{T \rightarrow \mathbf{int} \bullet\}) = I_4$

## ANÁLISIS SINTÁCTICO ASCENDENTE SLR

---

$$\forall X \in V \quad \text{Ir-a}(I_2, X) = \emptyset$$

$$\text{Ir-a}(I_3, L) = \text{clausura}(\{D \rightarrow TL \cdot ; , L \rightarrow L \cdot , \text{identificador}\}) = \{D \rightarrow TL \cdot ; , L \rightarrow L \cdot , \text{identificador}\} = I_6$$

$$\text{Ir-a}(I_3, \text{identificador}) = \text{clausura}(\{L \rightarrow \text{identificador} \cdot\}) = \{L \rightarrow \text{identificador} \cdot\} = I_7$$

$$\forall X \in V \quad \text{Ir-a}(I_4, X) = \emptyset$$

$$\forall X \in V \quad \text{Ir-a}(I_5, X) = \emptyset$$

$$\text{Ir-a}(I_6, ; ) = \text{clausura}(\{D \rightarrow TL ; \cdot\}) = \{D \rightarrow TL ; \cdot\} = I_8$$

$$\text{Ir-a}(I_6, , ) = \text{clausura}(\{L \rightarrow L , \cdot \text{identificador}\}) = \{L \rightarrow L , \cdot \text{identificador}\} = I_9$$

$$\forall X \in V \quad \text{Ir-a}(I_7, X) = \emptyset$$

$$\forall X \in V \quad \text{Ir-a}(I_8, X) = \emptyset$$

$$\text{Ir-a}(I_9, \text{identificador}) = \text{clausura}(\{L \rightarrow L , \text{identificador} \cdot\}) = \{L \rightarrow L , \text{identificador} \cdot\} = I_{10}$$

$$\forall X \in V \quad \text{Ir-a}(I_{10}, X) = \emptyset$$

# ANÁLISIS SINTÁCTICO ASCENDENTE SLR

---

## EJEMPLO 1

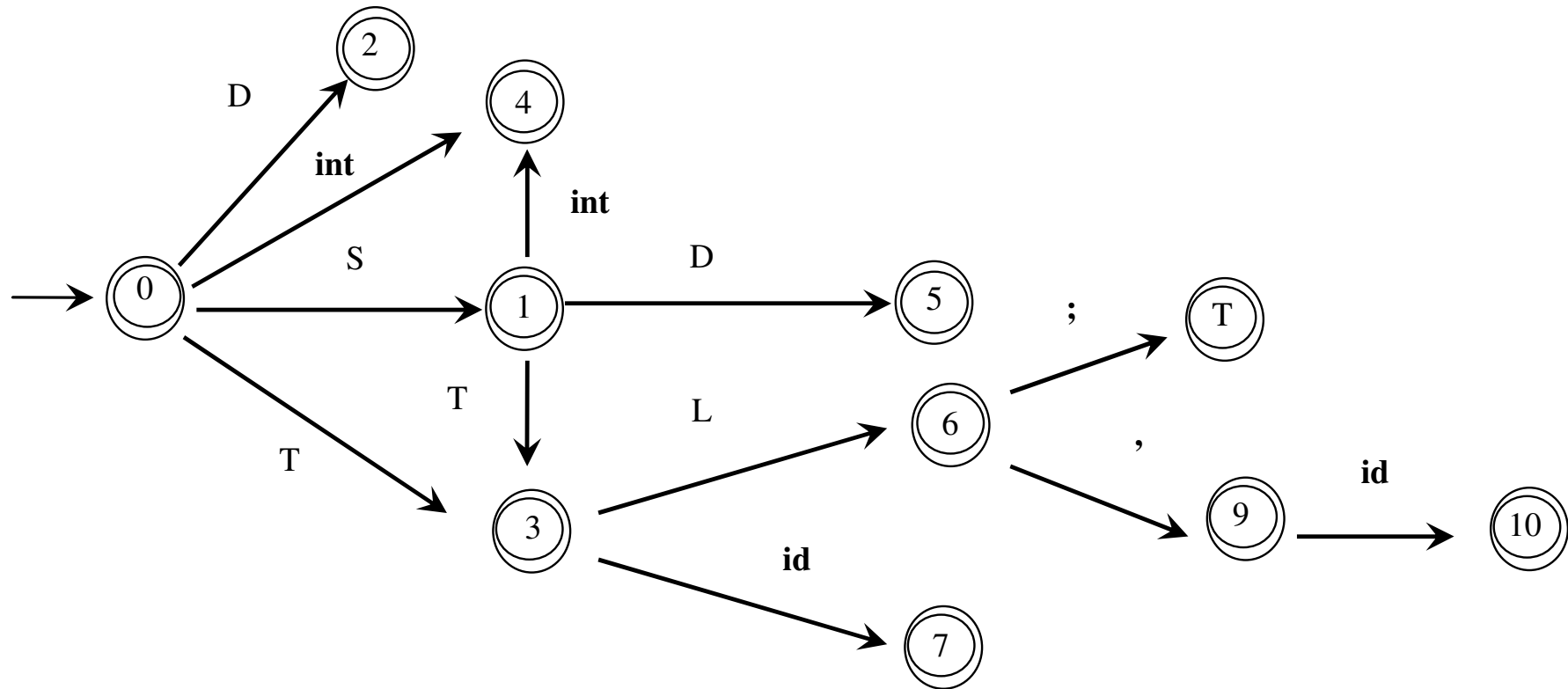
### AUTÓMATA FINITO DETERMINISTA QUE RECONOCE “PREFIJOS VIABLES”

	S	D	T	L	;	int	identificador	,
0	1	2	3			4		
1		5	3			4		
2								
3				6			7	
4								
5								
6					8			9
7								
8								
9							10	
10								

# ANÁLISIS SINTÁCTICO ASCENDENTE SLR

## EJEMPLO 1

### REPRESENTACIÓN GRÁFICA DEL AUTÓMATA FINITO DETERMINISTA QUE RECONOCE “PREFIJOS VIABLES”



# ANÁLISIS SINTÁCTICO ASCENDENTE SLR

---

## EJEMPLO 1

### COLECCIÓN CANÓNICA DE LR(0) – ELEMENTOS

$$I_0 = \{ S' \rightarrow \cdot S, S \rightarrow \cdot S D, S \rightarrow \cdot D, D \rightarrow \cdot T L ; , T \rightarrow \cdot \text{int} \}$$

$$I_1 = \{ S' \rightarrow S \cdot, S \rightarrow S \cdot D, D \rightarrow \cdot T L ; , T \rightarrow \cdot \text{int} \}$$

$$I_2 = \{ S \rightarrow D \cdot \}$$

$$I_3 = \{ D \rightarrow T \cdot L ; , L \rightarrow \cdot \text{identificador}, L \rightarrow \cdot L, \text{identificador} \}$$

$$I_4 = \{ T \rightarrow \text{int} \cdot \}$$

$$I_5 = \{ S \rightarrow S D \cdot \}$$

$$I_6 = \{ D \rightarrow T L \cdot ; , L \rightarrow L \cdot, \text{identificador} \}$$

$$I_7 = \{ L \rightarrow \text{identificador} \cdot \}$$

$$I_8 = \{ D \rightarrow T L ; \cdot \}$$

$$I_9 = \{ L \rightarrow L, \cdot \text{identificador} \}$$

$$I_{10} = \{ L \rightarrow L, \text{identificador} \cdot \}$$

## ANÁLISIS SINTÁCTICO ASCENDENTE SLR

---

### EJEMPLO 1

	PRIMERO	SIGUIENTE
S	int	\$, int
D	int	\$, int
T	int	identificador
L	identificador	“;”, “,”

**TABLA DE ANÁLISIS SINTÁCTICO ASCENDENTE SLR**

Estado	Acción						Ir a			
	;	int	identificador	,	\$		S	D	T	L
0		d 4					1	2	3	
1		d 4			<b>ACEPTAR</b>			5	3	
2		r 2			r 2					
3			d 7							6
4			r 4							
5		r 1			r 1					
6	d 8			d 9						
7	r 5			r 5						
8		r 3			r 3					
9			d 10							
10	r 6			r 6						

## ANÁLISIS SINTÁCTICO ASCENDENTE SLR

### EJEMPLO 1

PILA	ENTRADA	ACCIÓN
0	int id; int id, id ; \$	d 4
0 <u>int 4</u>	id; int id, id ; \$	r 4: T → int
0 T 3	id; int id, id ; \$	d 7
0 T 3 <u>id 7</u>	; int id, id ; \$	r 5: L → <b>identificador</b>
0 T 3 L 6	; int id, id ; \$	d 8
0 <u>T 3 L 6 ; 8</u>	int id, id ; \$	r 3: D → T L ;
0 <u>D 2</u>	int id, id ; \$	r 2: S → D
0 S 1	int id, id ; \$	d 4
0 S 1 <u>int 4</u>	id, id ; \$	r 4: T → int
0 S 1 T 3	id, id ; \$	d 7
0 S 1 T 3 <u>id 7</u>	, id ; \$	r 5: L → <b>identificador</b>
0 S 1 T 3 L 6	, id ; \$	d 9
0 S 1 T 3 L 6 , 9	id ; \$	d 10
0 S 1 T 3 <u>L 6 , 9 id 10</u>	; \$	r 6: L → L, <b>identificador</b>
0 S 1 T 3 L 6	; \$	d 8
0 S 1 <u>T 3 L 6 ; 8</u>	\$	r 3: D → T L ;
0 <u>S 1 D 5</u>	\$	r 1: S → S D
0 S 1	\$	ACEPTAR



## EJERCICIO 1

$$P = \{$$

- (1')  $S' \rightarrow S$
- (1)  $S \rightarrow T \text{ identificador } ( L ) ;$
- (2)  $T \rightarrow T *$
- (3)  $T \rightarrow \text{int}$
- (4)  $L \rightarrow L , T$
- (5)  $L \rightarrow T$

$$\}$$

- Construcción de la colección de LR(0)-elementos
- Construcción de los conjuntos Primero y Siguierte
- Construcción de la Tabla de Análisis Sintáctico SLR
- Análisis ascendente de **int \* id (int, int);**

- ANÁLISIS SINTÁCTICO ASCENDENTE SLR

---

## EJEMPLO 2

### CONSTRUCCIÓN DE LA COLECCIÓN CANÓNICA DE LR(0)-ELEMENTOS

$$P = \{ \begin{array}{l} (1') E' \rightarrow E \\ (1) E \rightarrow E + T \\ (2) E \rightarrow T \\ (3) T \rightarrow T * F \\ (4) T \rightarrow F \\ (5) F \rightarrow ( E ) \\ (6) F \rightarrow \text{identificador} \\ (7) F \rightarrow \text{número} \end{array} \}$$

$$I_0 = \text{clausura} (\{E' \rightarrow \bullet E\}) = \{ E' \rightarrow \bullet E, E \rightarrow \bullet E + T, E \rightarrow \bullet T, T \rightarrow \bullet T * F, T \rightarrow \bullet F, F \rightarrow \bullet ( E ), F \rightarrow \bullet \text{identificador}, F \rightarrow \bullet \text{número} \}$$

$$\text{Ir-a}(I_0, E) = \text{clausura} (\{E' \rightarrow E \bullet, E \rightarrow E \bullet + T\}) = \{ E' \rightarrow E \bullet, E \rightarrow E \bullet + T \} = I_1$$

$$\text{Ir-a}(I_0, T) = \text{clausura} (\{E \rightarrow T \bullet, T \rightarrow T \bullet * F\}) = \{ E \rightarrow T \bullet, T \rightarrow T \bullet * F \} = I_2$$

$$\text{Ir-a}(I_0, F) = \text{clausura} (\{T \rightarrow F \bullet\}) = \{T \rightarrow F \bullet\} = I_3$$

$$\text{Ir-a}(I_0, ( ) = \text{clausura} (\{F \rightarrow ( \bullet E )\}) = \{ F \rightarrow ( \bullet E ), E \rightarrow \bullet E + T, E \rightarrow \bullet T, T \rightarrow \bullet T * F, T \rightarrow \bullet F, F \rightarrow \bullet ( E ), F \rightarrow \bullet \text{identificador}, F \rightarrow \bullet \text{número} \} = I_4$$

$$\text{Ir-a}(I_0, \text{identificador}) = \text{clausura} (\{F \rightarrow \text{identificador} \bullet\}) = \{ F \rightarrow \text{identificador} \bullet \} = I_5$$

$$\text{Ir-a}(I_0, \text{número}) = \text{clausura} (\{F \rightarrow \text{número} \bullet\}) = \{ F \rightarrow \text{número} \bullet \} = I_6$$

$$\text{Ir-a}(I_0, +) = \text{Ir-a}(I_0, *) = \text{Ir-a}(I_0, ) = \emptyset$$

## ANÁLISIS SINTÁCTICO ASCENDENTE SLR

$$\text{Ir-a}(I_1, +) = \text{clausura}(\{E \rightarrow E + \bullet T\}) = \{E \rightarrow E + \bullet T, T \rightarrow \bullet T * F, T \rightarrow \bullet F, \\ F \rightarrow \bullet (E), F \rightarrow \bullet \text{identificador}, F \rightarrow \bullet \text{número}\} = I_7$$

$$\forall X \neq + \quad \text{Ir-a}(I_1, X) = \emptyset$$

$$\text{Ir-a}(I_2, *) = \text{clausura}(\{T \rightarrow T * \bullet F\}) = \{T \rightarrow T * \bullet F, F \rightarrow \bullet (E), F \rightarrow \bullet \text{identificador}, F \rightarrow \bullet \text{número}\} = I_8$$

$$\forall X \neq * \quad \text{Ir-a}(I_2, X) = \emptyset$$

$$\forall X \in V \quad \text{Ir-a}(I_3, X) = \emptyset$$

$$\text{Ir-a}(I_4, E) = \text{clausura}(\{F \rightarrow (E \bullet), E \rightarrow E \bullet + T\}) = \{F \rightarrow (E \bullet), E \rightarrow E \bullet + T\} = I_9$$

$$\text{Ir-a}(I_4, T) = \text{clausura}(\{E \rightarrow T \bullet, T \rightarrow T \bullet * F\}) = I_2$$

$$\text{Ir-a}(I_4, F) = \text{clausura}(\{T \rightarrow F \bullet\}) = I_3$$

$$\text{Ir-a}(I_4, () = \text{clausura}(\{F \rightarrow (\bullet E)\}) = I_4$$

$$\text{Ir-a}(I_4, \text{identificador}) = \text{clausura}(\{F \rightarrow \text{identificador} \bullet\}) = I_5$$

$$\text{Ir-a}(I_4, \text{número}) = \text{clausura}(\{F \rightarrow \text{número} \bullet\}) = I_6$$

$$\text{Ir-a}(I_4, +) = \text{Ir-a}(I_4, *) = \text{Ir-a}(I_4, () = \emptyset$$

$$\forall X \in V \quad \text{Ir-a}(I_5, X) = \emptyset$$

## ANÁLISIS SINTÁCTICO ASCENDENTE SLR

---

$$\forall X \in V \quad \text{Ir-a}(I_6, X) = \emptyset$$

$$\text{Ir-a}(I_7, T) = \text{clausura}(\{E \rightarrow E + T \bullet, T \rightarrow T \bullet * F\}) = \{E \rightarrow E + T \bullet, T \rightarrow T \bullet * F\} = I_{10}$$

$$\text{Ir-a}(I_7, F) = \text{clausura}(\{T \rightarrow F \bullet\}) = I_3$$

$$\text{Ir-a}(I_7, () = \text{clausura}(\{F \rightarrow (\bullet E)\}) = I_4$$

$$\text{Ir-a}(I_7, \text{identificador}) = \text{clausura}(\{F \rightarrow \text{identificador} \bullet\}) = I_5$$

$$\text{Ir-a}(I_7, \text{número}) = \text{clausura}(\{F \rightarrow \text{número} \bullet\}) = I_6$$

$$\text{Ir-a}(I_7, E) = \text{Ir-a}(I_7, +) = \text{Ir-a}(I_7, *) = \text{Ir-a}(I_7, ) = \emptyset$$

$$\text{Ir-a}(I_8, F) = \text{clausura}(\{T \rightarrow T * F \bullet\}) = \{T \rightarrow T * F \bullet\} = I_{11}$$

$$\text{Ir-a}(I_8, () = \text{clausura}(\{F \rightarrow (\bullet E)\}) = I_4$$

$$\text{Ir-a}(I_8, \text{identificador}) = \text{clausura}(\{F \rightarrow \text{identificador} \bullet\}) = I_5$$

$$\text{Ir-a}(I_8, \text{número}) = \text{clausura}(\{F \rightarrow \text{número} \bullet\}) = I_6$$

$$\text{Ir-a}(I_8, E) = \text{Ir-a}(I_8, T) = \text{Ir-a}(I_8, +) = \text{Ir-a}(I_8, *) = \text{Ir-a}(I_8, ) = \emptyset$$

$$\text{Ir-a}(I_9, +) = \text{clausura}(\{E \rightarrow E + \bullet T\}) = I_7$$

$$\text{Ir-a}(I_9, ) = \text{clausura}(\{F \rightarrow (E) \bullet\}) = \{F \rightarrow (E) \bullet\} = I_{12}$$

$$\text{Ir-a}(I_9, E) = \text{Ir-a}(I_9, T) = \text{Ir-a}(I_9, F) = \text{Ir-a}(I_9, () = \text{Ir-a}(I_9, *) = \text{Ir-a}(I_9, \text{identificador}) = \text{Ir-a}(I_9, \text{número}) = \emptyset$$

## ANÁLISIS SINTÁCTICO ASCENDENTE SLR

$$\text{Ir-a}(I_{10}, *) = \text{clausura}(\{T \rightarrow T * \cdot F\}) = I_8$$

$$\forall X \neq * \quad \text{Ir-a}(I_{10}, X) = \emptyset$$

$$\forall X \in V \quad \text{Ir-a}(I_{11}, X) = \emptyset$$

$$\forall X \in V \quad \text{Ir-a}(I_{12}, X) = \emptyset$$

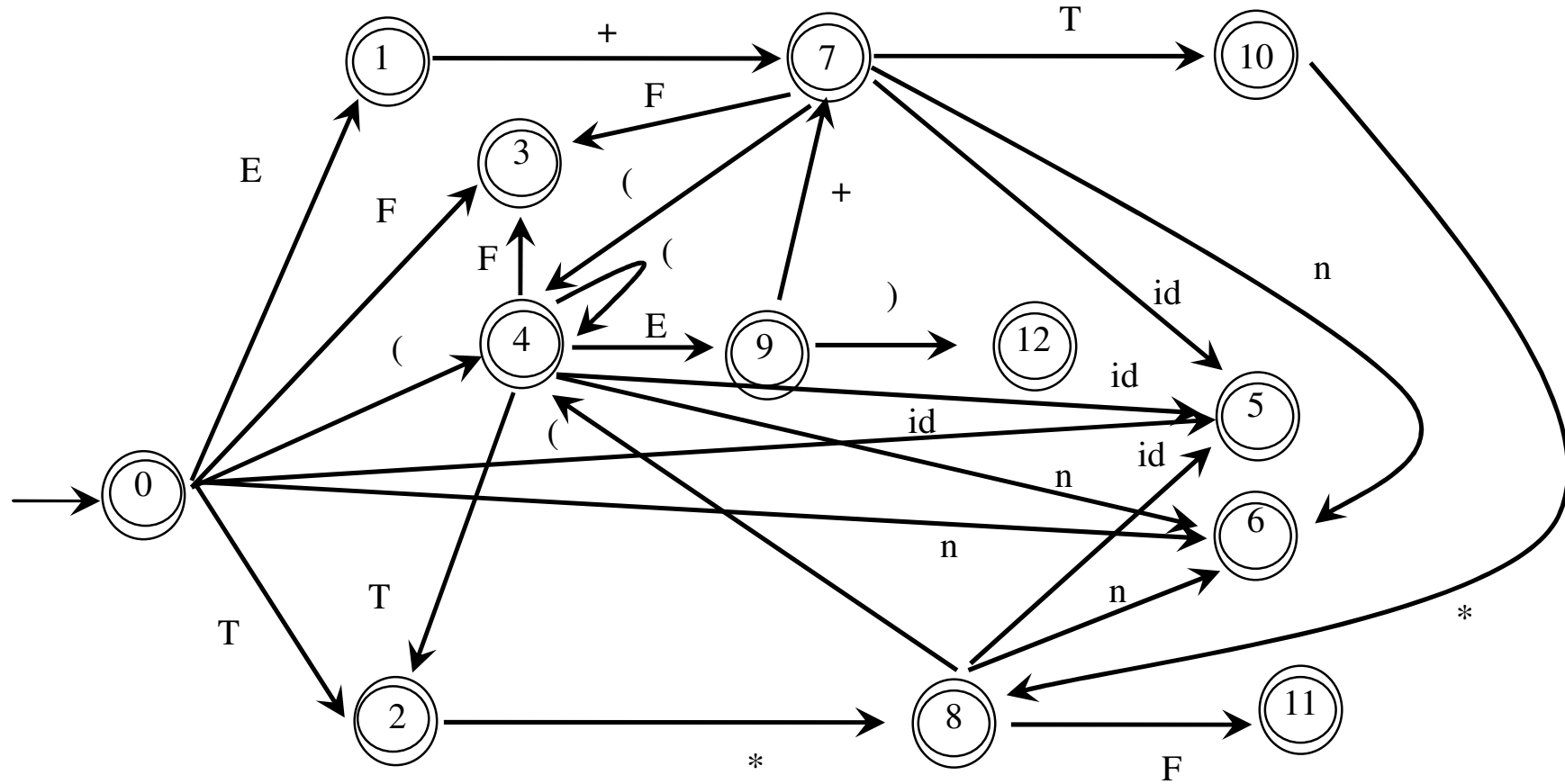
### AUTÓMATA FINITO DETERMINISTA QUE RECONOCE “PREFIJOS VIABLES”

	E	T	F	+	*	(	)	identificador	número
<b>0</b>	1	2	3			4		5	6
<b>1</b>				7					
<b>2</b>					8				
<b>3</b>									
<b>4</b>	9	2	3			4		5	6
<b>5</b>									
<b>6</b>									
<b>7</b>		10	3			4		5	6
<b>8</b>			11			4		5	6
<b>9</b>				7			12		
<b>10</b>					8				
<b>11</b>									
<b>12</b>									

# ANÁLISIS SINTÁCTICO ASCENDENTE SLR

## EJEMPLO 2

### REPRESENTACIÓN GRÁFICA DEL AUTÓMATA FINITO DETERMINISTA QUE RECONOCE “PREFIJOS VIABLES”



## ANÁLISIS SINTÁCTICO ASCENDENTE SLR

---

### EJEMPLO 2

### COLECCIÓN CANÓNICA DE LR(0) – ELEMENTOS

$$I_0 = \{ E' \rightarrow \bullet E, E \rightarrow \bullet E + T, E \rightarrow \bullet T, T \rightarrow \bullet T * F, T \rightarrow \bullet F, \\ F \rightarrow \bullet ( E ), F \rightarrow \bullet \text{identificador}, F \rightarrow \bullet \text{número} \}$$

$$I_1 = \{ E' \rightarrow E \bullet, E \rightarrow E \bullet + T \}$$

$$I_2 = \{ E \rightarrow T \bullet, T \rightarrow T \bullet * F \}$$

$$I_3 = \{ T \rightarrow F \bullet \}$$

$$I_4 = \{ F \rightarrow ( \bullet E ), E \rightarrow \bullet E + T, E \rightarrow \bullet T, T \rightarrow \bullet T * F, T \rightarrow \bullet F, \\ F \rightarrow \bullet ( E ), F \rightarrow \bullet \text{identificador}, F \rightarrow \bullet \text{número} \}$$

$$I_5 = \{ F \rightarrow \text{identificador} \bullet \}$$

$$I_6 = \{ F \rightarrow \text{número} \bullet \}$$

$$I_7 = \{ E \rightarrow E + \bullet T, T \rightarrow \bullet T * F, T \rightarrow \bullet F, F \rightarrow \bullet ( E ), F \rightarrow \bullet \text{identificador}, F \rightarrow \bullet \text{número} \}$$

$$I_8 = \{ T \rightarrow T * \bullet F, F \rightarrow \bullet ( E ), F \rightarrow \bullet \text{identificador}, F \rightarrow \bullet \text{número} \}$$

$$I_9 = \{ F \rightarrow ( E \bullet ), E \rightarrow E \bullet + T \}$$

$$I_{10} = \{ E \rightarrow E + T \bullet, T \rightarrow T \bullet * F \}$$

$$I_{11} = \{ T \rightarrow T * F \bullet \}$$

$$I_{12} = \{ F \rightarrow ( E ) \bullet \}$$

## ANÁLISIS SINTÁCTICO ASCENDENTE SLR

### EJEMPLO 2

	PRIMERO	SIGUIENTE
E'	(, identificador, número	\$
E	(, identificador, número	+, ), \$
T	(, identificador, número	+, *, ), \$
F	(, identificador, número	+, *, ), \$

### TABLA DE ANÁLISIS SINTÁCTICO ASCENDENTE SLR

Estado	Acción								Ir a		
	+	*	(	)	identificador	número	\$		E	T	F
<b>0</b>			d 4		d 5	d 6			1	2	3
<b>1</b>	d 7						<b>ACEPTAR</b>				
<b>2</b>	r 2	d 8		r 2			r 2				
<b>3</b>	r 4	r 4		r 4			r 4				
<b>4</b>			d 4		d 5	d 6			9	2	3
<b>5</b>	r 6	r 6		r 6			r 6				
<b>6</b>	r 7	r 7		r 7			r 7				
<b>7</b>			d 4		d 5	d 6			10		3
<b>8</b>			d 4		d 5	d 6					11
<b>9</b>	d 7			d 12							
<b>10</b>	r 1	d 8		r 1			r 1				
<b>11</b>	r 3	r 3		r 3			r 3				
<b>12</b>	r 5	r 5		r 5			r 5				



## ANÁLISIS SINTÁCTICO ASCENDENTE SLR

---

### EJEMPLO 2

PILA	ENTRADA	ACCIÓN
0	n * ( id + id ) \$	d 6
0 n 6	* ( id + id ) \$	r 7: F → número
0 F 3	* ( id + id ) \$	r 4: T → F
0 T 2	* ( id + id ) \$	d 8
0 T 2 * 8	( id + id ) \$	d 4
0 T 2 * 8 ( 4	id + id ) \$	d 5
0 T 2 * 8 ( 4 id 5	+ id ) \$	r 6: F → <b>identificador</b>
0 T 2 * 8 ( 4 F 3	+ id ) \$	r 4: T → F
0 T 2 * 8 ( 4 T 2	+ id ) \$	r 2: E → T
0 T 2 * 8 ( 4 E 9	+ id ) \$	d 7
0 T 2 * 8 ( 4 E 9 + 7	id ) \$	d 5
0 T 2 * 8 ( 4 E 9 + 7 id 5	) \$	r 6: F → <b>identificador</b>
0 T 2 * 8 ( 4 E 9 + 7 F 3	) \$	r 4: T → F
0 T 2 * 8 ( 4 E 9 + 7 T 10	) \$	r 2: E → E + T
0 T 2 * 8 ( 4 E 9	) \$	d 12
0 T 2 * 8 ( 4 E 9 ) 12	\$	r 5: F → ( E )
0 T 2 * 8 F 11	\$	r 3: T → T * F
0 T 2	\$	r 2: E → T
0 E 1	\$	ACEPTAR

## ANÁLISIS SINTÁCTICO ASCENDENTE SLR

---

### EJEMPLO 3: GRAMÁTICA QUE GENERA UN CONFLICTO EN LA TABLA SLR

$$\begin{aligned}
 P = \{ & \\
 & (1') S' \rightarrow S \\
 & (1) S \rightarrow L = R \\
 & (2) S \rightarrow R \\
 & (3) L \rightarrow * R \\
 & (4) L \rightarrow \mathbf{identificador} \\
 & (5) R \rightarrow L \\
 & \}
 \end{aligned}$$

$$I_0 = \text{clausura} (\{S' \rightarrow \bullet S\}) = \{S' \rightarrow \bullet S, S \rightarrow \bullet L = R, S \rightarrow \bullet R, L \rightarrow \bullet * R, L \rightarrow \bullet \mathbf{identificador}, R \rightarrow \bullet L\}$$

$$\text{Ir-a}(I_0, S) = \text{clausura} (\{S' \rightarrow S \bullet\}) = \{S' \rightarrow S \bullet\} = I_1$$

$$\text{Ir-a}(I_0, L) = \text{clausura} (\{S \rightarrow L \bullet = R, R \rightarrow L \bullet\}) = \{S \rightarrow L \bullet = R, R \rightarrow L \bullet\} = I_2$$

$$\text{Ir-a}(I_0, R) = \text{clausura} (\{S \rightarrow R \bullet\}) = \{S \rightarrow R \bullet\} = I_3$$

$$\text{Ir-a}(I_0, *) = \text{clausura} (\{L \rightarrow * \bullet R\}) = \{L \rightarrow * \bullet R, R \rightarrow \bullet L, L \rightarrow \bullet * R, L \rightarrow \bullet \mathbf{identificador}\} = I_4$$

$$\text{Ir-a}(I_0, \mathbf{identificador}) = \text{clausura} (\{L \rightarrow \mathbf{identificador} \bullet\}) = \{L \rightarrow \mathbf{identificador} \bullet\} = I_5$$

$$\forall X \in V \quad \text{Ir-a}(I_1, X) = \emptyset$$

$$\text{Ir-a}(I_2, =) = \text{clausura} (\{S \rightarrow L = \bullet R\}) = \{S \rightarrow L = \bullet R, R \rightarrow \bullet L, L \rightarrow \bullet * R, L \rightarrow \bullet \mathbf{identificador}\} = I_6$$

## ANÁLISIS SINTÁCTICO ASCENDENTE SLR

---

$$\forall X \in V \quad \text{Ir-a}(I_3, X) = \emptyset$$

$$\text{Ir-a}(I_4, R) = \text{clausura}(\{L \rightarrow * R \bullet\}) = \{L \rightarrow * R \bullet\} = I_7$$

$$\text{Ir-a}(I_4, L) = \text{clausura}(\{R \rightarrow L \bullet\}) = \{R \rightarrow L \bullet\} = I_8$$

$$\text{Ir-a}(I_4, *) = \text{clausura}(\{L \rightarrow * \bullet R\}) = I_4$$

$$\text{Ir-a}(I_4, \mathbf{identificador}) = \text{clausura}(\{L \rightarrow \mathbf{identificador} \bullet\}) = I_5$$

$$\forall X \in V \quad \text{Ir-a}(I_5, X) = \emptyset$$

$$\text{Ir-a}(I_6, R) = \text{clausura}(\{S \rightarrow L = R \bullet\}) = \{S \rightarrow L = R \bullet\} = I_9$$

$$\text{Ir-a}(I_6, L) = \text{clausura}(\{R \rightarrow L \bullet\}) = I_8$$

$$\text{Ir-a}(I_6, *) = \text{clausura}(\{L \rightarrow * \bullet R\}) = I_4$$

$$\text{Ir-a}(I_6, \mathbf{identificador}) = \text{clausura}(\{L \rightarrow \mathbf{identificador} \bullet\}) = I_5$$

$$\forall X \in V \quad \text{Ir-a}(I_7, X) = \emptyset$$

$$\forall X \in V \quad \text{Ir-a}(I_8, X) = \emptyset$$

$$\forall X \in V \quad \text{Ir-a}(I_9, X) = \emptyset$$

$$\forall X \in V \quad \text{Ir-a}(I_{10}, X) = \emptyset$$

## ANÁLISIS SINTÁCTICO ASCENDENTE SLR

---

### EJEMPLO 3: GRAMÁTICA QUE GENERA UN CONFLICTO EN LA TABLA SLR

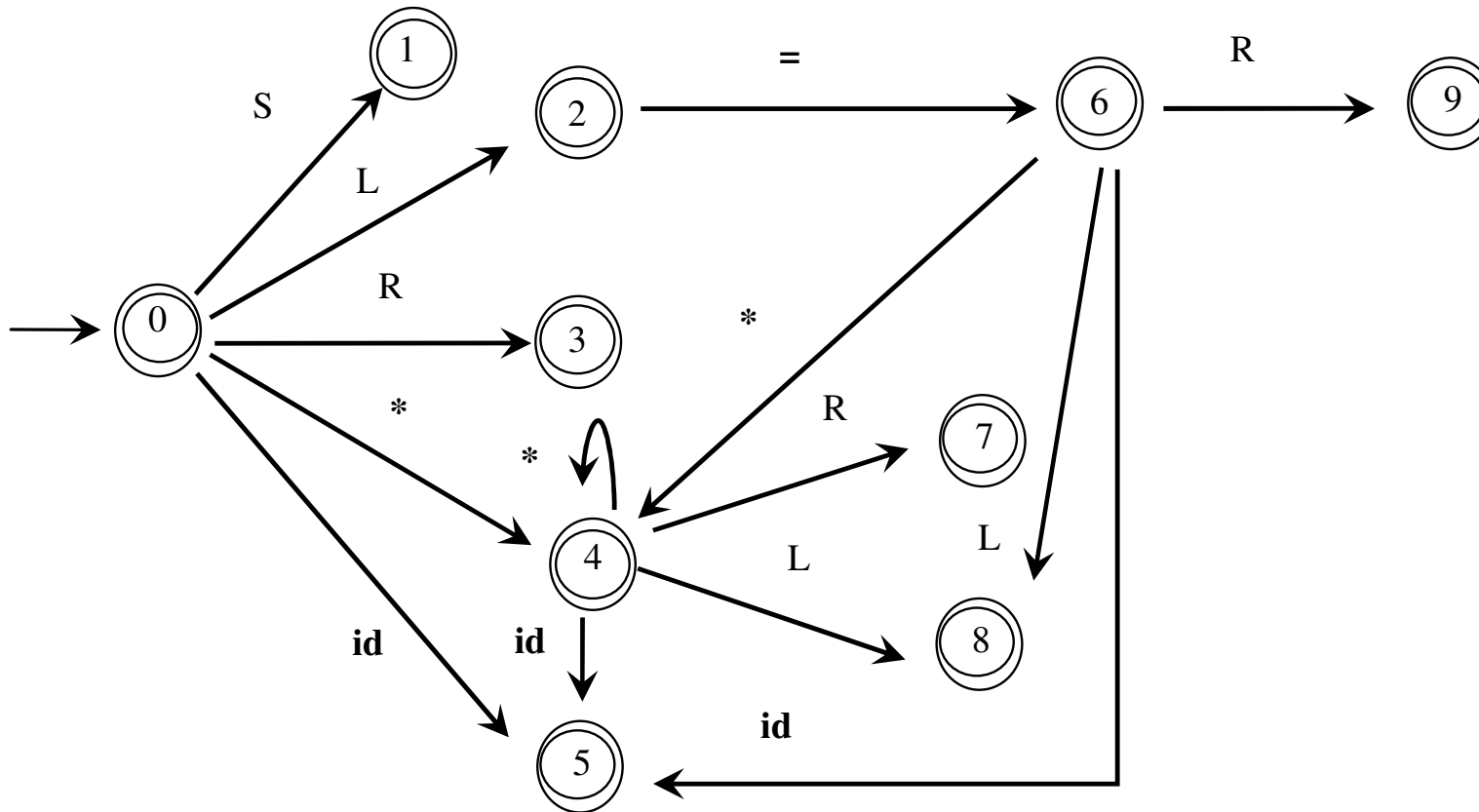
#### AUTÓMATA FINITO DETERMINISTA QUE RECONOCE “PREFIJOS VIABLES”

	S	L	R	=	*	identificador
0	1	2	3		4	5
1						
2				6		
3						
4		8	7		4	5
5						
6		8	9		4	5
7						
8						
9						

# ANÁLISIS SINTÁCTICO ASCENDENTE SLR

## EJEMPLO 3: GRAMÁTICA QUE GENERA UN CONFLICTO EN LA TABLA SLR

### REPRESENTACIÓN GRÁFICA DEL AUTÓMATA FINITO DETERMINISTA QUE RECONOCE “PREFIJOS VIABLES”



## ANÁLISIS SINTÁCTICO ASCENDENTE SLR

---

### EJEMPLO 3: GRAMÁTICA QUE GENERA UN CONFLICTO EN LA TABLA SLR

#### COLECCIÓN CANÓNICA DE LR(0) – ELEMENTOS

$$I_0 = \{ S' \rightarrow \cdot S, S \rightarrow \cdot L = R, S \rightarrow \cdot R, L \rightarrow \cdot * R, L \rightarrow \cdot \text{identificador}, R \rightarrow \cdot L \}$$

$$I_1 = \{ S' \rightarrow S \cdot \}$$

$$I_2 = \{ S \rightarrow L \cdot = R, R \rightarrow L \cdot \}$$

$$I_3 = \{ S \rightarrow R \cdot \}$$

$$I_4 = \{ L \rightarrow * \cdot R, R \rightarrow \cdot L, L \rightarrow \cdot * R, L \rightarrow \cdot \text{identificador} \}$$

$$I_5 = \{ L \rightarrow \text{identificador} \cdot \}$$

$$I_6 = \{ S \rightarrow L = \cdot R, R \rightarrow \cdot L, L \rightarrow \cdot * R, L \rightarrow \cdot \text{identificador} \}$$

$$I_7 = \{ L \rightarrow * R \cdot \}$$

$$I_8 = \{ R \rightarrow L \cdot \}$$

$$I_9 = \{ S \rightarrow L = R \cdot \}$$

## ANÁLISIS SINTÁCTICO ASCENDENTE SLR

### EJEMPLO 3: GRAMÁTICA QUE GENERA UN CONFLICTO EN LA TABLA SLR

	PRIMERO	SIGUIENTE
S	*, identificador	\$
L	*, identificador	\$, =
R	*, identificador	\$, =

### TABLA DE ANÁLISIS SINTÁCTICO ASCENDENTE SLR CON UN CONFLICTO

Estado	Acción					Ir a		
	=	*	identificador	\$		S	L	R
0		d 4	d 5			1	2	3
1				<b>ACEPTAR</b>				
2	<b>d 6, r 5</b>			r 5				
3				r 2				
4		d 4	d 5				8	7
5	r 4			r 4				
6		d 4	d 5				8	9
7	r 3			r 3				
8	r 5			r 5				
9				r 1				

## ANÁLISIS SINTÁCTICO ASCENDENTE SLR

---

### EJEMPLO 3: GRAMÁTICA QUE GENERA UN CONFLICTO EN LA TABLA SLR

#### ANÁLISIS ASCENDENTE SLR CON UN CONFLICTO

PILA	ENTRADA	ACCIÓN
0	id = * id \$	d 5
0 id 5	= * id \$	r 4: L → id
0 L 2	= * id \$	CONFLICTO: d 6, r 5



# ANÁLISIS SINTÁCTICO ASCENDENTE LR-CANÓNICO

---

## ALGORITMO PARA CONSTRUIR LA COLECCIÓN CANÓNICA DE LR(1) – ELEMENTOS

**inicio**

$I_0 \leftarrow \text{clausura} (\{ [S' \rightarrow \cdot S, \$] \})$

$C \leftarrow \{I_0\} \wedge I_0$  no marcado

**para**  $I \in C \wedge I$  no marcado **hacer**

    marcar  $I$

**para**  $X \in V$  **hacer**

$I' \leftarrow \text{Ir-a} (I, X)$

**si**  $I' \notin C$

**entonces**  $C \leftarrow C \cup \{ I' \} \wedge I'$  no marcado

**fin si**

**fin para**

**fin para**

**fin**

# ANÁLISIS SINTÁCTICO ASCENDENTE LR-CANÓNICO

## EJEMPLO 4

$$P = \{ \begin{array}{l} (1') S' \rightarrow S \\ (1) S \rightarrow C C \\ (2) C \rightarrow a C \\ (3) C \rightarrow d \\ \end{array} \}$$

$$I_0 = \text{clausura} (\{[S' \rightarrow \bullet S, \$]\}) \\ = \{ \begin{array}{l} [S' \rightarrow \bullet S, \$], \\ [S \rightarrow \bullet C C, \$], \\ [C \rightarrow \bullet a C, a, d], [C \rightarrow \bullet d, a, d] \\ \end{array} \}$$

$$\text{Ir-a}(I_0, S) = \text{clausura} (\{[S' \rightarrow S \bullet, \$]\}) = \{[S' \rightarrow S \bullet, \$]\} = I_1$$

$$\text{Ir-a}(I_0, C) = \text{clausura} (\{[S \rightarrow C \bullet C, \$]\}) = \{[S \rightarrow C \bullet C, \$], [C \rightarrow \bullet a C, \$], [C \rightarrow \bullet d, \$]\} = I_2$$

$$\text{Ir-a}(I_0, a) = \text{clausura} (\{[C \rightarrow a \bullet C, a, d]\}) = \{[C \rightarrow a \bullet C, a, d], [C \rightarrow \bullet a C, a, d], [C \rightarrow \bullet d, a, d]\} = I_3$$

$$\text{Ir-a}(I_0, d) = \text{clausura} (\{[C \rightarrow d \bullet, a, d]\}) = \{[C \rightarrow d \bullet, a, d]\} = I_4$$

$$\forall X \in V \quad \text{Ir-a}(I_1, X) = \emptyset$$

$$\text{Ir-a}(I_2, C) = \text{clausura} (\{[S \rightarrow C C \bullet, \$]\}) = \{[S \rightarrow C C \bullet, \$]\} = I_5$$

$$\text{Ir-a}(I_2, a) = \text{clausura} (\{[C \rightarrow a \bullet C, \$]\}) = \{[C \rightarrow a \bullet C, \$], [C \rightarrow \bullet a C, \$], [C \rightarrow \bullet d, \$]\} = I_6$$

$$\text{Ir-a}(I_2, d) = \text{clausura} (\{[C \rightarrow d \bullet, \$]\}) = \{[C \rightarrow d \bullet, \$]\} = I_7$$

## ANÁLISIS SINTÁCTICO ASCENDENTE LR-CANÓNICO

---

$$\text{Ir-a}(I_3, C) = \text{clausura} (\{[C \rightarrow a C \bullet, \mathbf{a}, \mathbf{d}]\}) = \{[C \rightarrow a C \bullet, \mathbf{a}, \mathbf{d}]\} = I_8$$

$$\text{Ir-a}(I_3, a) = \text{clausura} (\{[C \rightarrow a \bullet C, \mathbf{a}, \mathbf{d}]\}) = I_3$$

$$\text{Ir-a}(I_3, d) = \text{clausura} (\{[C \rightarrow \mathbf{d} \bullet, \mathbf{a}, \mathbf{d}]\}) = I_4$$

$$\forall X \in V \quad \text{Ir-a}(I_4, X) = \emptyset$$

$$\forall X \in V \quad \text{Ir-a}(I_5, X) = \emptyset$$

$$\text{Ir-a}(I_6, C) = \text{clausura} (\{[C \rightarrow a C \bullet, \$]\}) = I_9$$

$$\text{Ir-a}(I_6, a) = \text{clausura} (\{[C \rightarrow a \bullet C, \$]\}) = I_6$$

$$\text{Ir-a}(I_6, d) = \text{clausura} (\{[C \rightarrow \mathbf{d} \bullet, \$]\}) = I_7$$

$$\forall X \in V \quad \text{Ir-a}(I_7, X) = \emptyset$$

$$\forall X \in V \quad \text{Ir-a}(I_8, X) = \emptyset$$

$$\forall X \in V \quad \text{Ir-a}(I_9, X) = \emptyset$$

# ANÁLISIS SINTÁCTICO ASCENDENTE LR-CANÓNICO

---

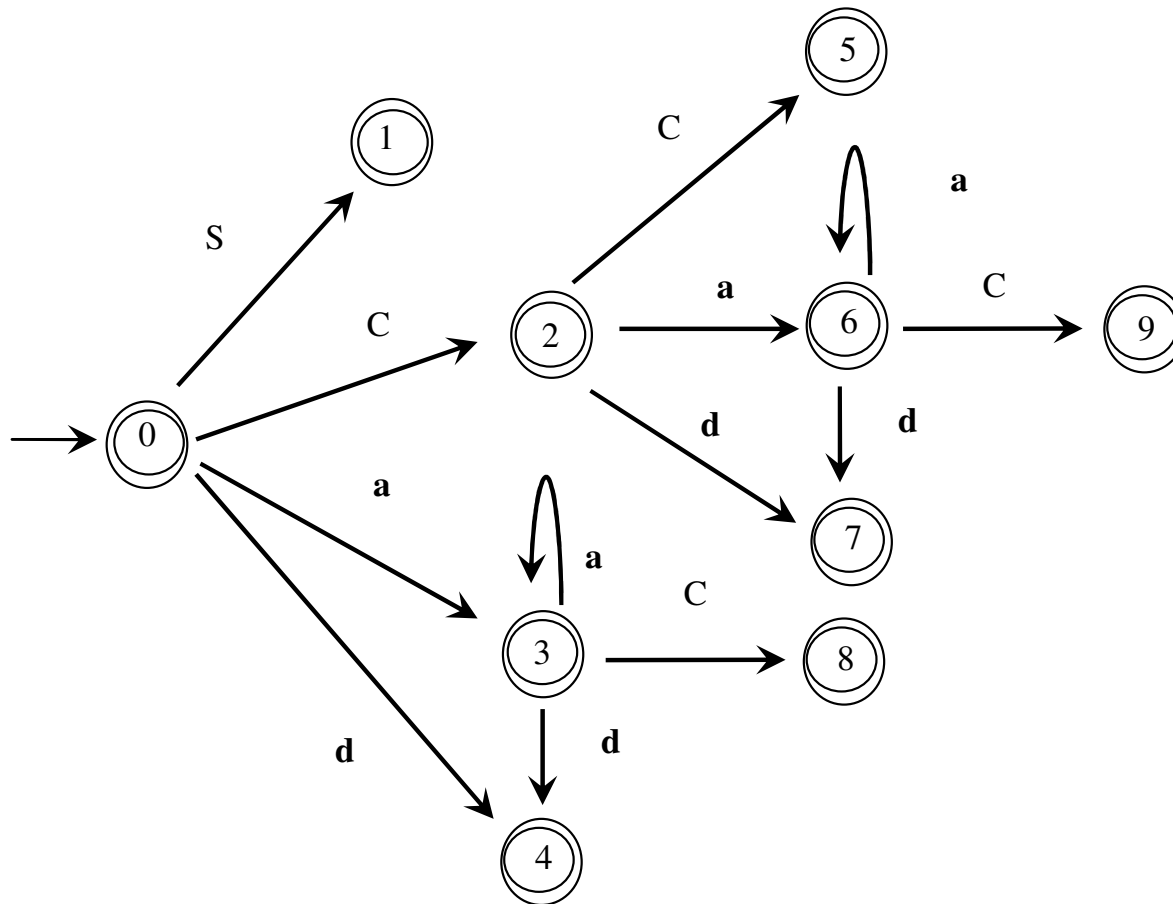
## EJEMPLO 4

### AUTÓMATA FINITO DETERMINISTA QUE RECONOCE “PREFIJOS VIABLES”

	S	C	a	d
0	1	2	3	4
1				
2		5	6	7
3		8	3	4
4				
5				
6		9	6	7
7				
8				
9				

## EJEMPLO 4

### REPRESENTACIÓN GRÁFICA DEL AUTÓMATA FINITO DETERMINISTA QUE RECONOCE “PREFIJOS VIABLES”



## EJEMPLO 4

### COLECCIÓN CANÓNICA DE LR(1) – ELEMENTOS

$$I_0 = \{ \\ [S' \rightarrow \bullet S, \$], \\ [S \rightarrow \bullet C C, \$], \\ [C \rightarrow \bullet a C, a, d], [C \rightarrow \bullet d, a, d] \\ \}$$

$$I_1 = \{[S' \rightarrow S \bullet, \$]\}$$

$$I_2 = \{[S \rightarrow C \bullet C, \$], [C \rightarrow \bullet a C, \$], [C \rightarrow \bullet d, \$]\}$$

$$I_3 = \{[C \rightarrow a \bullet C, a, d], [C \rightarrow \bullet a C, a, d], [C \rightarrow \bullet d, a, d]\}$$

$$I_4 = \{[C \rightarrow d \bullet, a, d]\}$$

$$I_5 = \{[S \rightarrow C C \bullet, \$]\}$$

$$I_6 = \{[C \rightarrow a \bullet C, \$], [C \rightarrow \bullet a C, \$], [C \rightarrow \bullet d, \$]\}$$

$$I_7 = \{[C \rightarrow d \bullet, \$]\}$$

$$I_8 = \{[C \rightarrow a C \bullet, a, d]\}$$

$$I_9 = \{[C \rightarrow a C \bullet, \$]\}$$

# ANÁLISIS SINTÁCTICO ASCENDENTE LR-CANÓNICO

---

## EJEMPLO 4

	PRIMERO	SIGUIENTE
S	a, d	\$
C	a, d	\$, a, d

## TABLA DE ANÁLISIS SINTÁCTICO ASCENDENTE LR(1)-CANÓNICO

Estado	Acción				Ir a	
	a	d	\$		S	C
0	d 3	d 4			1	2
1			ACEPTAR			
2	d 6	d 7				5
3	d 3	d 4				8
4	r 3	r 3				
5			r 1			
6	d 6	d 7				9
7			r 3			
8	r 2	r 2				
9			r 2			

## ANÁLISIS SINTÁCTICO ASCENDENTE LR-CANÓNICO

---

### EJEMPLO 4

PILA	ENTRADA	ACCIÓN
<b>0</b>	<b>a d a a d \$</b>	<b>d 3</b>
<b>0 a 3</b>	<b>d a a d \$</b>	<b>d 4</b>
<b>0 a 3 d 4</b>	<b>a a d \$</b>	<b>r 3: C → d</b>
<b>0 a 3 C 8</b>	<b>a a d \$</b>	<b>r 2: C → a C</b>
<b>0 C 2</b>	<b>a a d \$</b>	<b>d 6</b>
<b>0 C 2 a 6</b>	<b>a d \$</b>	<b>d 6</b>
<b>0 C 2 a 6 a 6</b>	<b>d \$</b>	<b>d 7</b>
<b>0 C 2 a 6 a 6 d 7</b>	<b>\$</b>	<b>r 3: C → d</b>
<b>0 C 2 a 6 a 6 C 9</b>	<b>\$</b>	<b>r 2: C → a C</b>
<b>0 C 2 a 6 C 9</b>	<b>\$</b>	<b>r 2: C → a C</b>
<b>0 C 2 C 5</b>	<b>\$</b>	<b>r 1: C → C C</b>
<b>0 S 1</b>	<b>\$</b>	<b>ACEPTAR</b>



## ANÁLISIS SINTÁCTICO ASCENDENTE LR-CANÓNICO

### EJEMPLO 5

$$P = \{$$

- (1')  $S' \rightarrow S$
- (1)  $S \rightarrow L = R$
- (2)  $S \rightarrow R$
- (3)  $L \rightarrow * R$
- (4)  $L \rightarrow \text{identificador}$
- (5)  $R \rightarrow L$

$$\}$$
$$I_0 = \text{clausura} (\{[S' \rightarrow \bullet S, \$]\})$$
$$= \{$$

- $[S' \rightarrow \bullet S, \$],$
- $[S \rightarrow \bullet L = R, \$], [S \rightarrow \bullet R, \$],$
- $[L \rightarrow \bullet * R, =, \$], [L \rightarrow \bullet \text{identificador}, =, \$],$
- $[R \rightarrow \bullet L, \$]$

$$\}$$
$$\text{Ir-a}(I_0, S) = \text{clausura} (\{[S' \rightarrow S \bullet, \$]\}) = \{[S' \rightarrow S \bullet, \$]\} = I_1$$
$$\text{Ir-a}(I_0, L) = \text{clausura} (\{[S \rightarrow L \bullet = R, \$], [R \rightarrow L \bullet, \$]\}) = \{[S \rightarrow L \bullet = R, \$], [R \rightarrow L \bullet, \$]\} = I_2$$
$$\text{Ir-a}(I_0, R) = \text{clausura} (\{[S \rightarrow R \bullet, \$]\}) = \{[S \rightarrow R \bullet, \$]\} = I_3$$
$$\begin{aligned} \text{Ir-a}(I_0, *) &= \text{clausura} (\{[L \rightarrow * \bullet R, =, \$]\}) \\ &= \{[L \rightarrow * \bullet R, =, \$], [R \rightarrow \bullet L, =, \$], [L \rightarrow \bullet * R, =, \$], [L \rightarrow \bullet \text{identificador}, =, \$]\} = I_4 \end{aligned}$$
$$\text{Ir-a}(I_0, \text{identificador}) = \text{clausura} (\{[L \rightarrow \text{identificador} \bullet, =, \$]\}) = \{[L \rightarrow \text{identificador} \bullet, =, \$]\} = I_5$$

## ANÁLISIS SINTÁCTICO ASCENDENTE LR-CANÓNICO

---

$$\forall X \in V \quad \text{Ir-a}(I_1, X) = \emptyset$$

$$\begin{aligned} \text{Ir-a}(I_2, =) &= \text{clausura}(\{[S \rightarrow L = \bullet R, \$]\}) \\ &= \{[S \rightarrow L = \bullet R, \$], [R \rightarrow \bullet L, \$], [L \rightarrow \bullet * R, \$], [L \rightarrow \bullet \text{identificador}, \$]\} = I_6 \end{aligned}$$

$$\forall X \in V \quad \text{Ir-a}(I_3, X) = \emptyset$$

$$\text{Ir-a}(I_4, R) = \text{clausura}(\{[L \rightarrow * R \bullet, =, \$]\}) = \{[L \rightarrow * R \bullet, =, \$]\} = I_7$$

$$\text{Ir-a}(I_4, L) = \text{clausura}(\{[R \rightarrow L \bullet, =, \$]\}) = \{[R \rightarrow L \bullet, =, \$]\} = I_8$$

$$\text{Ir-a}(I_4, *) = \text{clausura}(\{[L \rightarrow * \bullet R, =, \$]\}) = I_4$$

$$\text{Ir-a}(I_4, \text{identificador}) = \text{clausura}(\{[L \rightarrow \text{identificador} \bullet, =, \$]\}) = I_5$$

$$\forall X \in V \quad \text{Ir-a}(I_5, X) = \emptyset$$

$$\text{Ir-a}(I_6, R) = \text{clausura}(\{[S \rightarrow L = R \bullet, \$]\}) = \{[S \rightarrow L = R \bullet, \$]\} = I_9$$

$$\text{Ir-a}(I_6, L) = \text{clausura}(\{[R \rightarrow L \bullet, \$]\}) = \{[R \rightarrow L \bullet, \$]\} = I_{10}$$

$$\begin{aligned} \text{Ir-a}(I_6, *) &= \text{clausura}(\{[L \rightarrow * \bullet R, \$]\}) \\ &= \{[L \rightarrow * \bullet R, \$], [R \rightarrow \bullet L, \$], [L \rightarrow \bullet * R, \$], [L \rightarrow \bullet \text{identificador}, \$]\} = I_{11} \end{aligned}$$

$$\text{Ir-a}(I_6, \text{identificador}) = \text{clausura}(\{[L \rightarrow \text{identificador} \bullet, \$]\}) = \{[L \rightarrow \text{identificador} \bullet, \$]\} = I_{12}$$

## ANÁLISIS SINTÁCTICO ASCENDENTE LR-CANÓNICO

---

$$\forall X \in V \quad \text{Ir-a}(I_7, X) = \emptyset$$

$$\forall X \in V \quad \text{Ir-a}(I_8, X) = \emptyset$$

$$\forall X \in V \quad \text{Ir-a}(I_9, X) = \emptyset$$

$$\forall X \in V \quad \text{Ir-a}(I_{10}, X) = \emptyset$$

$$\text{Ir-a}(I_{11}, R) = \text{clausura}(\{[L \rightarrow * R \bullet, \$]\}) = \{[L \rightarrow * R \bullet, \$]\} = I_{13}$$

$$\text{Ir-a}(I_{11}, L) = \text{clausura}(\{[R \rightarrow L \bullet, \$]\}) = I_{10}$$

$$\text{Ir-a}(I_{11}, *) = \text{clausura}(\{[S \rightarrow L = \bullet R, \$]\}) = I_{11}$$

$$\text{Ir-a}(I_{11}, \mathbf{identificador}) = \text{clausura}(\{[L \rightarrow \mathbf{identificador} \bullet, \$]\}) = I_{12}$$

$$\forall X \in V \quad \text{Ir-a}(I_{12}, X) = \emptyset$$

$$\forall X \in V \quad \text{Ir-a}(I_{13}, X) = \emptyset$$

## ANÁLISIS SINTÁCTICO ASCENDENTE LR-CANÓNICO

---

### EJEMPLO 5

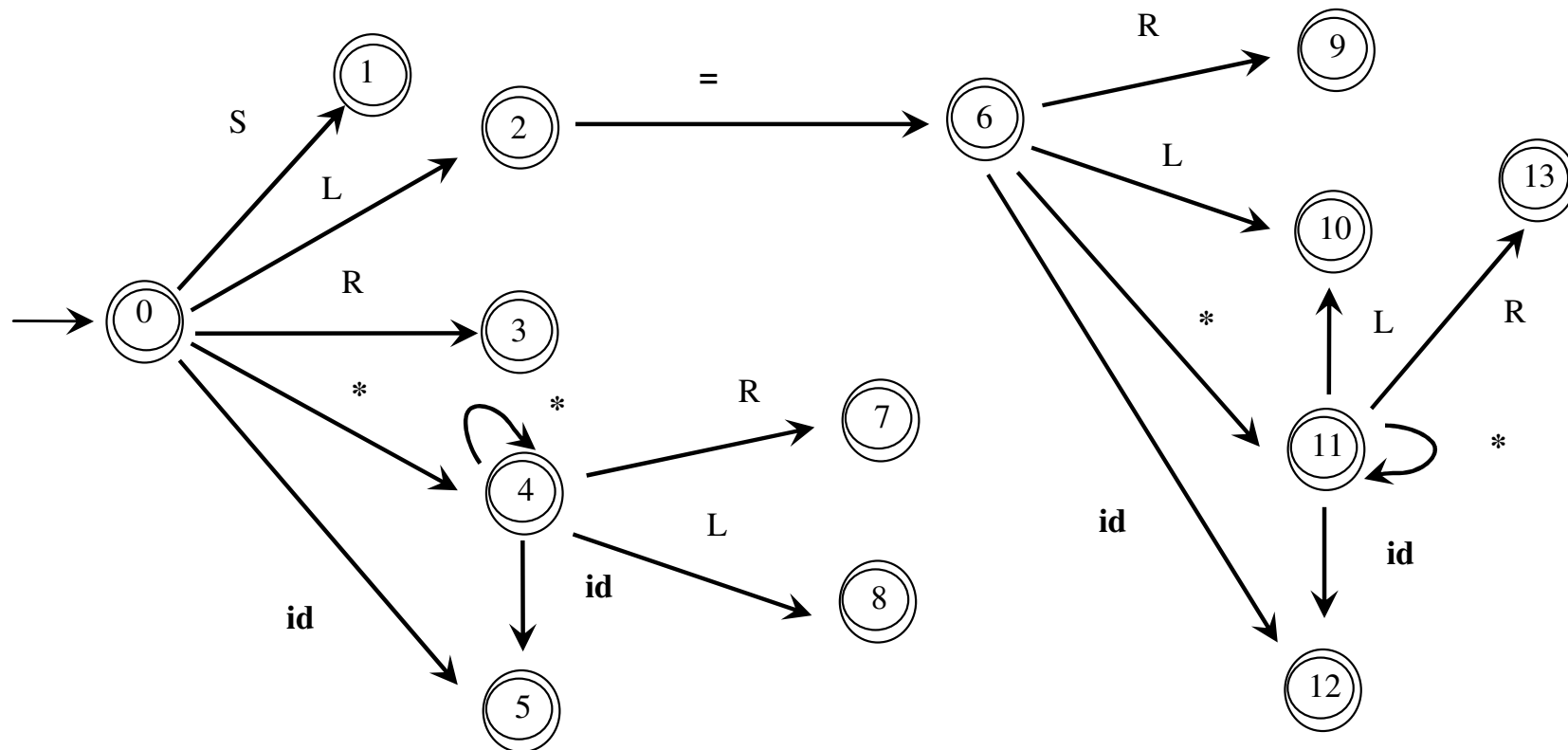
#### AUTÓMATA FINITO DETERMINISTA QUE RECONOCE “PREFIJOS VIABLES”

	S	L	R	=	*	identificador
<b>0</b>	1	2	3		4	5
<b>1</b>						
<b>2</b>				6		
<b>3</b>						
<b>4</b>		8	7		4	5
<b>5</b>						
<b>6</b>		10	9		11	12
<b>7</b>						
<b>8</b>						
<b>9</b>						
<b>10</b>						
<b>11</b>		10	13		11	12
<b>12</b>						

# ANÁLISIS SINTÁCTICO ASCENDENTE LR-CANÓNICO

## EJEMPLO 5

### REPRESENTACIÓN GRÁFICA DEL AUTÓMATA FINITO DETERMINISTA QUE RECONOCE “PREFIJOS VIABLES”



# ANÁLISIS SINTÁCTICO ASCENDENTE LR-CANÓNICO

## EJEMPLO 5

### COLECCIÓN CANÓNICA DE LR(1) – ELEMENTOS

$$I_0 = \{ [S' \rightarrow \bullet S, \$], \\ [S \rightarrow \bullet L = R, \$], [S \rightarrow \bullet R, \$], \\ [L \rightarrow \bullet * R, =, \$], [L \rightarrow \bullet \text{identificador}, =, \$], \\ [R \rightarrow \bullet L, \$] \}$$

$$I_1 = \{ [S' \rightarrow S \bullet, \$] \}$$
$$I_2 = \{ [S \rightarrow L \bullet = R, \$], [R \rightarrow L \bullet, \$] \}$$

$$I_3 = \{ [S \rightarrow R \bullet, \$] \}$$

$$I_4 = \{ [L \rightarrow * \bullet R, =, \$], [R \rightarrow \bullet L, =, \$], [L \rightarrow \bullet * R, =, \$], [L \rightarrow \bullet \text{identificador}, =, \$] \}$$

$$I_5 = \{ [L \rightarrow \text{identificador} \bullet, =, \$] \}$$

$$I_6 = \{ [S \rightarrow L = \bullet R, \$], [R \rightarrow \bullet L, \$], [L \rightarrow \bullet * R, \$], [L \rightarrow \bullet \text{identificador}, \$] \}$$

$$I_7 = \{ [L \rightarrow * R \bullet, =, \$] \}$$

$$I_8 = \{ [R \rightarrow L \bullet, =, \$] \}$$

$$I_9 = \{ [S \rightarrow L = R \bullet, \$] \}$$

$$I_{10} = \{ [R \rightarrow L \bullet, \$] \}$$

$$I_{11} = \{ [L \rightarrow * \bullet R, \$], [R \rightarrow \bullet L, \$], [L \rightarrow \bullet * R, \$], [L \rightarrow \bullet \text{identificador}, \$] \}$$

$$I_{12} = \{ [L \rightarrow \text{identificador} \bullet, \$] \}$$

$$I_{13} = \{ [L \rightarrow * R \bullet, \$] \}$$

## ANÁLISIS SINTÁCTICO ASCENDENTE LR-CANÓNICO

### EJEMPLO 5

	PRIMERO	SIGUIENTE
S	*, identificador	\$
L	*, identificador	\$, =
R	*, identificador	\$, =

### TABLA DE ANÁLISIS SINTÁCTICO ASCENDENTE LR(1)-CANÓNICO

Estado	Acción					Ir a		
	=	*	identificador	\$		S	L	R
<b>0</b>		d 4	d 5			1	2	3
<b>1</b>				<b>ACEPTAR</b>				
<b>2</b>	d 6			r 5				
<b>3</b>				r 2				
<b>4</b>		d 4	d 5				8	7
<b>5</b>	r 4			r 4				
<b>6</b>		d 11	d 12				10	9
<b>7</b>	r 3			r 3				
<b>8</b>	r 5			r 5				
<b>9</b>				r 1				
<b>10</b>				r 5				
<b>11</b>		d 11	d 12				10	13
<b>12</b>				r 4				
<b>13</b>				r 3				

## ANÁLISIS SINTÁCTICO ASCENDENTE LR-CANÓNICO

---

### EJEMPLO 5

PILA	ENTRADA	ACCIÓN
0	id = * id \$	d 5
0 id 5	= * id \$	r 4: L → id
0 L 2	= * id \$	d 6
0 L 2 = 6	* id \$	d 11
0 L 2 = 6 * 11	id \$	d 12
0 L 2 = 6 * 11 id 12	\$	r 4: L → id
0 L 2 = 6 * 11 L 10	\$	r 5: R → L
0 L 2 = 6 * 11 R 13	\$	r 3: L → * R
0 L 2 = 6 L 10	\$	r 5: R → L
0 L 2 = 6 R 9	\$	r 1: S → L = R
0 S 1	\$	ACEPTAR



## ANÁLISIS SINTÁCTICO ASCENDENTE LALR

---

### EJEMPLO 6:

$$P = \{ \begin{array}{l} (1') S' \rightarrow S \\ (1) S \rightarrow C C \\ (2) C \rightarrow a C \\ (3) C \rightarrow d \\ \end{array} \}$$

Unificación de los conjuntos de LR(1) elementos que poseen los mismos centros o corazones:

$$I_0 = \{ \begin{array}{l} [S' \rightarrow \bullet S, \$], \\ [S \rightarrow \bullet C C, \$], \\ [C \rightarrow \bullet a C, a, d], [C \rightarrow \bullet d, a, d] \\ \end{array} \}$$

$$I_1 = \{ [S' \rightarrow S \bullet, \$] \}$$

$$I_2 = \{ [S \rightarrow C \bullet C, \$], [C \rightarrow \bullet a C, \$], [C \rightarrow \bullet d, \$] \}$$

$$I_{3-6} = \{ [C \rightarrow a \bullet C, a, d, \$], [C \rightarrow \bullet a C, a, d, \$], [C \rightarrow \bullet d, a, d, \$] \}$$

$$I_{4-7} = \{ [C \rightarrow d \bullet, a, d, \$] \}$$

$$I_5 = \{ [S \rightarrow C C \bullet, \$] \}$$

$$I_{8,9} = \{ [C \rightarrow a C \bullet, a, d, \$] \}$$

## ANÁLISIS SINTÁCTICO ASCENDENTE LALR

---

### EJEMPLO 6

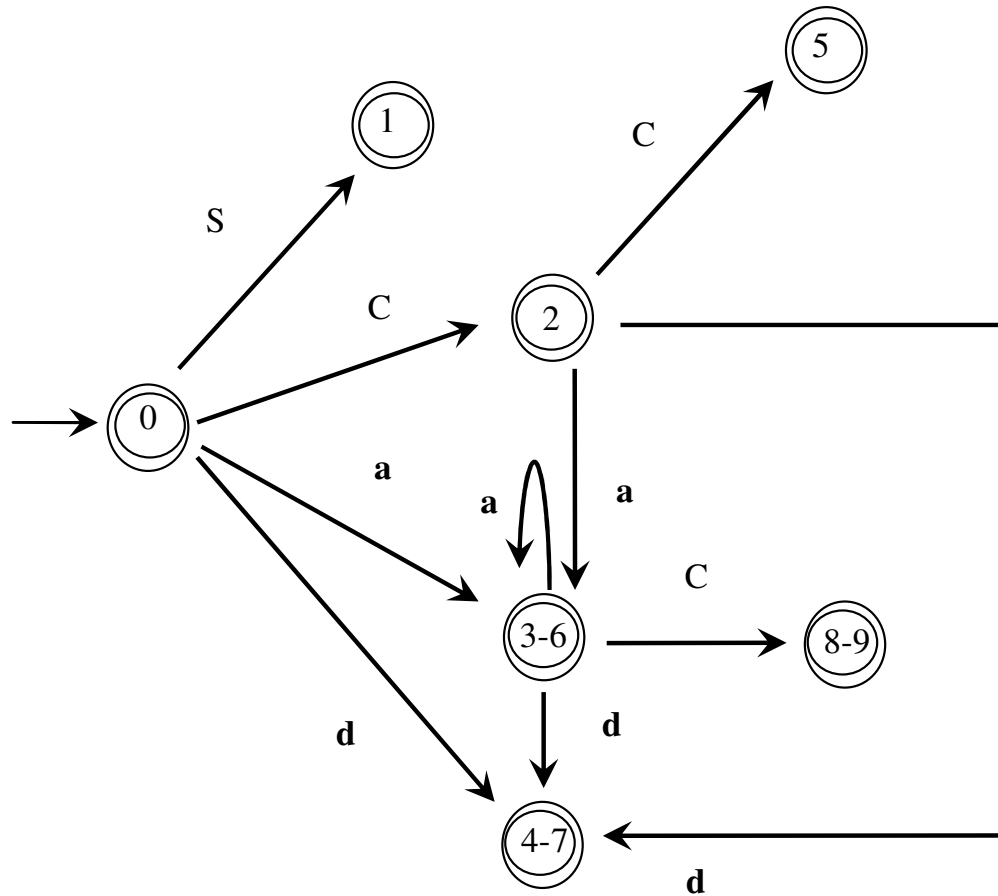
#### AUTÓMATA FINITO DETERMINISTA QUE RECONOCE “PREFIJOS VIABLES”

	S	C	a	d
0	1	2	3-6	4-7
1				
2		5	3-6	4-7
3-6		8-9	3-6	4-7
4-7				
5				
8-9				

# ANÁLISIS SINTÁCTICO ASCENDENTE LALR

## EJEMPLO 6

### REPRESENTACIÓN GRÁFICA DEL AUTÓMATA FINITO DETERMINISTA QUE RECONOCE “PREFIJOS VIABLES”



## ANÁLISIS SINTÁCTICO ASCENDENTE LALR

---

### EJEMPLO 6

	PRIMERO	SIGUIENTE
S	a, d	\$
C	a, d	\$, a, d

### TABLA DE ANÁLISIS SINTÁCTICO ASCENDENTE LALR

Estado	Acción				Ir a	
	a	d	\$		S	C
<b>0</b>	d 3-6	d 4-7			1	2
<b>1</b>						
<b>2</b>	d 3-6	d 4-7				5
<b>3-6</b>	d 3-6	d 4-7				8-9
<b>4-7</b>	r 3	r 3	r 3			
<b>5</b>			r 1			
<b>8-9</b>	r 2	r 2	r 2			

## ANÁLISIS SINTÁCTICO ASCENDENTE LALR

### EJEMPLO 6

Estados antiguos	Estados nuevos	Acción			Ir a	
		a	d	\$	S	C
<b>0</b>	<b>0</b>	d 3	d 4		1	2
<b>1</b>	<b>1</b>			<b>ACEPTAR</b>		
<b>2</b>	<b>2</b>	d 3	d 4			5
<b>3-6</b>	<b>3</b>	d 3	d 4			6
<b>4-7</b>	<b>4</b>	r 3	r 3	r 3		
<b>5</b>	<b>5</b>			r 1		
<b>8-9</b>	<b>6</b>	r 2	r 2	r 2		

PILA	ENTRADA	ACCIÓN
<b>0</b>	<b>a d a a d \$</b>	d 3
<b>0 a 3</b>	<b>d a a d \$</b>	d 4
<b>0 a 3 d 4</b>	<b>a a d \$</b>	r 3: C → d
<b>0 a 3 C 6</b>	<b>a a d \$</b>	r 2: C → a C
<b>0 C 2</b>	<b>a a d \$</b>	d 3
<b>0 C 2 a 3</b>	<b>a d \$</b>	d 3
<b>0 C 2 a 3 a 3</b>	<b>d \$</b>	d 4
<b>0 C 2 a 3 a 3 d 4</b>	<b>\$</b>	r 3: C → d
<b>0 C 2 a 3 a 3 C 6</b>	<b>\$</b>	r 2: C → a C
<b>0 C 2 a 3 C 6</b>	<b>\$</b>	r 2: C → a C
<b>0 C 2 C 5</b>	<b>\$</b>	r 1: C → C C
<b>0 S 1</b>	<b>\$</b>	<b>ACEPTAR</b>

## ANÁLISIS SINTÁCTICO ASCENDENTE LALR

---

### EJEMPLO 7:

$$P = \{ \begin{array}{l} (1') S' \rightarrow S \\ (1) S \rightarrow L = R \\ (2) S \rightarrow R \\ (3) L \rightarrow * R \\ (4) L \rightarrow \text{identificador} \\ (5) R \rightarrow L \end{array} \}$$

Unificación de los conjuntos de LR(1) elementos que poseen los mismos centros o corazones:

$$I_0 = \{ [S' \rightarrow \bullet S, \$], \\ [S \rightarrow \bullet L = R, \$], [S \rightarrow \bullet R, \$], \\ [L \rightarrow \bullet * R, =, \$], [L \rightarrow \bullet \text{identificador}, =, \$], \\ [R \rightarrow \bullet L, \$] \}$$

$$I_1 = \{ [S' \rightarrow S \bullet, \$] \}$$

$$I_2 = \{ [S \rightarrow L \bullet = R, \$], [R \rightarrow L \bullet, \$] \}$$

$$I_3 = \{ [S \rightarrow R \bullet, \$] \}$$

$$I_{4-11} = \{ [L \rightarrow * \bullet R, =, \$], [R \rightarrow \bullet L, =, \$], [L \rightarrow \bullet * R, =, \$], [L \rightarrow \bullet \text{identificador}, =, \$] \}$$

$$I_{5-12} = \{ [L \rightarrow \text{identificador} \bullet, =, \$] \}$$

$$I_6 = \{ [S \rightarrow L = \bullet R, \$], [R \rightarrow \bullet L, \$], [L \rightarrow \bullet * R, \$], [L \rightarrow \bullet \text{identificador}, \$] \}$$

$$I_{7-13} = \{ [L \rightarrow * R \bullet, =, \$] \}$$

$$I_{8-10} = \{ [R \rightarrow L \bullet, =, \$] \}$$

$$I_9 = \{ [S \rightarrow L = R \bullet, \$] \}$$

## ANÁLISIS SINTÁCTICO ASCENDENTE LALR

	PRIMERO	SIGUIENTE
S	*, identificador	\$
L	*, identificador	\$, =
R	*, identificador	\$, =

### TABLA DE ANÁLISIS SINTÁCTICO ASCENDENTE LALR

Estado	Acción					Ir a		
	=	*	identificador	\$		S	L	R
<b>0</b>		d 4-11	d 5-12			1	2	3
<b>1</b>				<b>ACEPTAR</b>				
<b>2</b>	d 6			r 5				
<b>3</b>				r 2				
<b>4-11</b>		d 4-11	d 5-12				8-10	7-13
<b>5-12</b>	r 4			r 4				
<b>6</b>		d 4-11	d 5-12				8-10	9
<b>7-13</b>	r 3			r 3				
<b>8-10</b>	r 5			r 5				
<b>9</b>				r 1				

## ANÁLISIS SINTÁCTICO ASCENDENTE LALR

---

### EJEMPLO 8: CONFLICTO DE REDUCCIÓN - REDUCCIÓN

P = {  
  (1')  $S' \rightarrow S$   
  (1)  $S \rightarrow a A d$   
  (2)  $S \rightarrow b B d$   
  (3)  $S \rightarrow a B e$   
  (4)  $S \rightarrow b A e$   
  (5)  $A \rightarrow c$   
  (6)  $B \rightarrow c$   
}



## ANÁLISIS SINTÁCTICO ASCENDENTE LALR

### EJEMPLO 8: CONFLICTO DE REDUCCIÓN - REDUCCIÓN

#### CONSTRUCCIÓN DE LA COLECCIÓN CANÓNICA DE LR(1) – ELEMENTOS

$$I_0 = \text{clausura} (\{[S' \rightarrow \bullet S, \$]\}) \\ = \{ \\ \quad [S' \rightarrow \bullet S, \$], \\ \quad [S \rightarrow \bullet a A d, \$], [S \rightarrow \bullet b B d, \$], [S \rightarrow \bullet a B e, \$], [S \rightarrow \bullet b A e, \$] \\ \}$$

$$\text{Ir-a}(I_0, S) = \text{clausura} (\{[S' \rightarrow S \bullet, \$]\}) = \{[S' \rightarrow S \bullet, \$]\} = I_1$$

$$\text{Ir-a}(I_0, a) = \text{clausura} (\{[S \rightarrow a \bullet A d, \$], [S \rightarrow a \bullet B e, \$]\}) \\ = \{[S \rightarrow a \bullet A d, \$], [S \rightarrow a \bullet B e, \$], [A \rightarrow \bullet c, d], [B \rightarrow \bullet c, e]\} = I_2$$

$$\text{Ir-a}(I_0, b) = \text{clausura} (\{[S \rightarrow b \bullet B d, \$], [S \rightarrow b \bullet A e, \$]\}) \\ = \{[S \rightarrow b \bullet B d, \$], [S \rightarrow b \bullet A e, \$], [B \rightarrow \bullet c, d], [A \rightarrow \bullet c, e]\} = I_3$$

$$\forall X \in V \quad \text{Ir-a}(I_1, X) = \emptyset$$

$$\text{Ir-a}(I_2, A) = \text{clausura} (\{[S \rightarrow a A \bullet d, \$]\}) = \{[S \rightarrow a A \bullet d, \$]\} = I_4$$

$$\text{Ir-a}(I_2, B) = \text{clausura} (\{[S \rightarrow a B \bullet e, \$]\}) = \{[S \rightarrow a B \bullet e, \$]\} = I_5$$

$$\text{Ir-a}(I_2, c) = \text{clausura} (\{[A \rightarrow c \bullet, d], [B \rightarrow c \bullet, e]\}) = \{[A \rightarrow c \bullet, d], [B \rightarrow c \bullet, e]\} = I_6$$

## ANÁLISIS SINTÁCTICO ASCENDENTE LALR

### EJEMPLO 8: CONFLICTO DE REDUCCIÓN - REDUCCIÓN

$$\text{Ir-a}(I_3, A) = \text{clausura}(\{[S \rightarrow b A \bullet e, \$]\}) = \{[S \rightarrow b A \bullet e, \$]\} = I_7$$

$$\text{Ir-a}(I_3, B) = \text{clausura}(\{[S \rightarrow b B \bullet d, \$]\}) = \{[S \rightarrow b B \bullet d, \$]\} = I_8$$

$$\text{Ir-a}(I_3, c) = \text{clausura}(\{[B \rightarrow c \bullet, d], [A \rightarrow c \bullet, e]\}) = \{[B \rightarrow c \bullet, d], [C \rightarrow c \bullet, e]\} = I_9$$

$$\text{Ir-a}(I_4, d) = \text{clausura}(\{[S \rightarrow a A d \bullet, \$]\}) = \{[S \rightarrow a A d \bullet, \$]\} = I_{10}$$

$$\text{Ir-a}(I_5, e) = \text{clausura}(\{[S \rightarrow a B e \bullet, \$]\}) = \{[S \rightarrow a B e \bullet, \$]\} = I_{11}$$

$$\forall X \in V \quad \text{Ir-a}(I_6, X) = \emptyset$$

$$\text{Ir-a}(I_7, d) = \text{clausura}(\{[S \rightarrow b A e \bullet, \$]\}) = \{[S \rightarrow b A e \bullet, \$]\} = I_{12}$$

$$\text{Ir-a}(I_8, e) = \text{clausura}(\{[S \rightarrow b B d \bullet, \$]\}) = \{[S \rightarrow b B d \bullet, \$]\} = I_{13}$$

$$\forall X \in V \quad \text{Ir-a}(I_9, X) = \emptyset$$

$$\forall X \in V \quad \text{Ir-a}(I_{10}, X) = \emptyset$$

$$\forall X \in V \quad \text{Ir-a}(I_{11}, X) = \emptyset$$

$$\forall X \in V \quad \text{Ir-a}(I_{12}, X) = \emptyset$$

$$\forall X \in V \quad \text{Ir-a}(I_{13}, X) = \emptyset$$

## ANÁLISIS SINTÁCTICO ASCENDENTE LALR

### EJEMPLO 8: CONFLICTO DE REDUCCIÓN - REDUCCIÓN

#### COLECCIÓN CANÓNICA DE LR(1) - ELEMENTOS

$$I_0 = \{ \\ [S' \rightarrow \cdot S, \$], \\ [S \rightarrow \cdot a A d, \$], [S \rightarrow \cdot b B d, \$], [S \rightarrow \cdot a B e, \$], [S \rightarrow \cdot b A e, \$] \\ \}$$

$$I_1 = \{[S' \rightarrow S \cdot, \$]\}$$

$$I_2 = \{[S \rightarrow a \cdot A d, \$], [S \rightarrow a \cdot B e, \$], [A \rightarrow \cdot c, d], [B \rightarrow \cdot c, e]\}$$

$$I_3 = \{[S \rightarrow b \cdot B d, \$], [S \rightarrow b \cdot A e, \$], [B \rightarrow \cdot c, d], [A \rightarrow \cdot c, e]\}$$

$$I_4 = \{[S \rightarrow a A \cdot d, \$]\}$$

$$I_5 = \{[S \rightarrow a B \cdot e, \$]\}$$

$$I_6 = \{[A \rightarrow c \cdot, d], [B \rightarrow c \cdot, e]\}$$

$$I_7 = \{[S \rightarrow b A \cdot e, \$]\}$$

$$I_8 = \{[S \rightarrow b B \cdot d, \$]\}$$

$$I_9 = \{[B \rightarrow c \cdot, d], [A \rightarrow c \cdot, e]\}$$

$$I_{10} = \{[S \rightarrow a A d \cdot, \$]\}$$

$$I_{11} = \{[S \rightarrow a B e \cdot, \$]\}$$

$$I_{12} = \{[S \rightarrow b A e \cdot, \$]\}$$

$$I_{13} = \{[S \rightarrow b B d \cdot, \$]\}$$

## ANÁLISIS SINTÁCTICO ASCENDENTE LALR

---

### EJEMPLO 8: CONFLICTO DE REDUCCIÓN - REDUCCIÓN

#### UNIFICACIÓN DE LOS CONJUNTOS DE LR(1)-ELEMENTOS CON LOS MISMOS CENTROS

$$I_0 = \{ \\ [S' \rightarrow \cdot S, \$], \\ [S \rightarrow \cdot a A d, \$], [S \rightarrow \cdot b B d, \$], [S \rightarrow \cdot a B e, \$], [S \rightarrow \cdot b A e, \$] \\ \}$$

$$I_1 = \{[S' \rightarrow S \cdot, \$]\}$$

$$I_2 = \{[S \rightarrow a \cdot A d, \$], [S \rightarrow a \cdot B e, \$], [A \rightarrow \cdot c, d], [B \rightarrow \cdot c, e]\}$$

$$I_3 = \{[S \rightarrow b \cdot B d, \$], [S \rightarrow b \cdot A e, \$], [B \rightarrow \cdot c, d], [A \rightarrow \cdot c, e]\}$$

$$I_4 = \{[S \rightarrow a A \cdot d, \$]\}$$

$$I_5 = \{[S \rightarrow a B \cdot e, \$]\}$$

$$I_{6,9} = \{[A \rightarrow c \cdot, d, e], [B \rightarrow c \cdot, d, e]\}$$

$$I_7 = \{[S \rightarrow b A \cdot e, \$]\}$$

$$I_8 = \{[S \rightarrow b B \cdot d, \$]\}$$

$$I_{10} = \{[S \rightarrow a A d \cdot, \$]\}$$

$$I_{11} = \{[S \rightarrow a B e \cdot, \$]\}$$

$$I_{12} = \{[S \rightarrow b A e \cdot, \$]\}$$

$$I_{13} = \{[S \rightarrow b B d \cdot, \$]\}$$

## ANÁLISIS SINTÁCTICO ASCENDENTE LALR

### EJEMPLO 8: CONFLICTO DE REDUCCIÓN - REDUCCIÓN

	PRIMERO	SIGUIENTE
S	a , b	\$
A	c	d, e
B	c	d, e

### TABLA DE ANÁLISIS SINTÁCTICO ASCENDENTE LALR

Estado	Acción							Ir a		
	a	b	c	d	e	\$		S	A	B
<b>0</b>	d 2	d 3						1		
<b>1</b>						<b>ACEPTAR</b>				
<b>2</b>			d 6						4	5
<b>3</b>			d 9						7	8
<b>4</b>				d 10						
<b>5</b>					d 11					
<b>6-9</b>				r 5, r 6	r 5, r 6					
<b>7</b>				d 12						
<b>8</b>					d 13					
<b>10</b>						r 1				
<b>11</b>						r 3				
<b>12</b>						r 4				
<b>13</b>						r 2				

## RECUPERACIÓN DE ERRORES EN EL ANÁLISIS SINTÁCTICO ASCENDENTE LR

---

### EJEMPLO 9

$P = \{$  (1')  $E' \rightarrow E$   
    (1)  $E \rightarrow E + T$   
    (2)  $E \rightarrow T$   
    (3)  $T \rightarrow T * F$   
    (4)  $T \rightarrow F$   
    (5)  $F \rightarrow ( E )$   
    (6)  $F \rightarrow$  **identificador**  
    (7)  $F \rightarrow$  **número**  
     $\}$

# RECUPERACIÓN DE ERRORES EN EL ANÁLISIS SINTÁCTICO ASCENDENTE LR

---

## EJEMPLO 9

### COLECCIÓN CANÓNICA DE LR(0) – ELEMENTOS

$$I_0 = \{ E' \rightarrow \bullet E, E \rightarrow \bullet E + T, E \rightarrow \bullet T, T \rightarrow \bullet T * F, T \rightarrow \bullet F, \\ F \rightarrow \bullet ( E ), F \rightarrow \bullet \text{identificador}, F \rightarrow \bullet \text{número} \}$$

$$I_1 = \{ E' \rightarrow E \bullet, E \rightarrow E \bullet + T \}$$

$$I_2 = \{ E \rightarrow T \bullet, T \rightarrow T \bullet * F \}$$

$$I_3 = \{ T \rightarrow F \bullet \}$$

$$I_4 = \{ F \rightarrow ( \bullet E ), E \rightarrow \bullet E + T, E \rightarrow \bullet T, T \rightarrow \bullet T * F, T \rightarrow \bullet F, \\ F \rightarrow \bullet ( E ), F \rightarrow \bullet \text{identificador}, F \rightarrow \bullet \text{número} \}$$

$$I_5 = \{ F \rightarrow \text{identificador} \bullet \}$$

$$I_6 = \{ F \rightarrow \text{número} \bullet \}$$

$$I_7 = \{ E \rightarrow E + \bullet T, T \rightarrow \bullet T * F, T \rightarrow \bullet F, F \rightarrow \bullet ( E ), F \rightarrow \bullet \text{identificador}, F \rightarrow \bullet \text{número} \}$$

$$I_8 = \{ T \rightarrow T * \bullet F, F \rightarrow \bullet ( E ), F \rightarrow \bullet \text{identificador}, F \rightarrow \bullet \text{número} \}$$

$$I_9 = \{ F \rightarrow ( E \bullet ), E \rightarrow E \bullet + T \}$$

$$I_{10} = \{ E \rightarrow E + T \bullet, T \rightarrow T \bullet * F \}$$

$$I_{11} = \{ T \rightarrow T * F \bullet \}$$

$$I_{12} = \{ F \rightarrow ( E ) \bullet \}$$

## RECUPERACIÓN DE ERRORES EN EL ANÁLISIS SINTÁCTICO ASCENDENTE LR

### EJEMPLO 9

#### TABLA DE ANÁLISIS SINTÁCTICO ASCENDENTE SLR

Estado	Acción								Ir a		
	+	*	(	)	identificador	número	\$		E	T	F
<b>0</b>	E1	E1	d 4	E2	d 5	d 6	E3		1	2	3
<b>1</b>	d 7	E4	E4	E2	E4	E4	<b>ACEPTAR</b>				
<b>2</b>	r 2	d 8	E5	r 2	E5	E5	r 2				
<b>3</b>	r 4	r 4	E5	r 4	E5	E5	r 4				
<b>4</b>	E1	E1	d 4	E2	d 5	d 6	E3		9	2	3
<b>5</b>	r 6	r 6	E5	r 6	E5	E5	r 6				
<b>6</b>	r 7	r 7	E5	r 7	E5	E5	r 7				
<b>7</b>	E1	E1	d 4	E2	d 5	d 6	E3			10	3
<b>8</b>	E1	E1	d 4	E2	d 5	d 6	E3				11
<b>9</b>	d 7	E4	E4	d 12	E4	E4	E3				
<b>10</b>	r 1	d 8	E5	r 1	E5	E5	r 1				
<b>11</b>	r 3	r 3	E5	r 3	E5	E5	r 3				
<b>12</b>	r 5	r 5	E5	r 5	E5	E5	r 5				



## RECUPERACIÓN DE ERRORES EN EL ANÁLISIS SINTÁCTICO ASCENDENTE LR

---

### EJEMPLO 9

- E1:
  - Símbolo inesperado
  - Falta identificador, número o paréntesis izquierdo
  - Acción: se **inserta** un **identificador** en la entrada
- E2:
  - Paréntesis derecho inesperado
  - Acción: se elimina el paréntesis derecho de la entrada
- E3:
  - Final inesperado de la cadena de entrada
  - Acción: el análisis finaliza
- E4:
  - Símbolo inesperado
  - Se espera el símbolo “+” o final de la entrada
  - Acción: se elimina el símbolo de la entrada
- E5:
  - Símbolo inesperado
  - Se espera uno de los siguientes símbolo: +, \* , ) o el final de la entrada
  - Acción: se elimina el símbolo de la entrada

# RECUPERACIÓN DE ERRORES EN EL ANÁLISIS SINTÁCTICO ASCENDENTE LR

## EJEMPLO 9

PILA	ENTRADA	ACCIÓN
0	+ id * + n id) \$	E1: se ha insertado un <b>id</b> en la entrada
0	<b>id</b> + id * + n id) \$	d 5
<b>0 id 5</b>	+ id * + n id) \$	r 6: F → id
0 F 3	+ id * + n id) \$	r 4: T → F
0 T 2	+ id * + n id) \$	r 2: E → T
0 E 1	+ id * + n id) \$	d 7
0 E 1 + 7	<b>id</b> * + n id) \$	d 5
0 E 1 + 7 <b>id</b> 5	* + n id) \$	r 6: F → id
0 E 1 + 7 F 3	* + n id) \$	r 4: T → F
0 E 1 + 7 T 10	* + n id) \$	d 8
0 E 1 + 7 T 10 * 8	+ n id) \$	E1: se ha insertado un <b>id</b> en la entrada
0 E 1 + 7 T 10 * 8	<b>id</b> + n id) \$	d 5
0 E 1 + 7 T 10 * 8 <b>id</b> 5	+ n id) \$	r 6: F → id
0 E 1 + 7 T 10 * 8 F 11	+ n id) \$	r 3: T → T * F
0 E 1 + 7 T 10	+ n id) \$	r 1: E → E + T
0 E 1	+ n id) \$	d 7
0 E 1 + 7	<b>n id) \$</b>	d 6
0 E 1 + 7 <b>n</b> 6	<b>id) \$</b>	E5: se <b>id</b> elimina de la entrada
0 E 1 + 7 <b>n</b> 6	) \$	r 7: F → n
0 E 1 + 7 F 3	) \$	r 4: T → F
0 E 1 + 7 T 10	) \$	r 1: E → E + T
0 E 1	) \$	E2: se elimina “)” de la entrada
0 E 1	\$	ACEPTAR

# RECUPERACIÓN DE ERRORES EN EL ANÁLISIS SINTÁCTICO ASCENDENTE LR

## EJEMPLO 9

### TABLA DE ANÁLISIS SINTÁCTICO ASCENDENTE SLR

SEGUNDO MÉTODO DE NIVEL DE FRASE:

- Si un estado posee reducciones, se completan sus celdas vacías con una de ellas

Estado	Acción								Ir a		
	+	*	(	)	identificador	número	\$		E	T	F
0	E1	E1	d 4	E2	d 5	d 6	E3		1	2	3
1	d 7	E4	E4	E2	E4	E4	ACEPTAR				
2	r 2	d 8	r2	r 2	r2	r2	r 2				
3	r 4	r 4	r4	r 4	r4	r4	r 4				
4	E1	E1	d 4	E2	d 5	d 6	E3		9	2	3
5	r 6	r 6	r6	r 6	r6	r6	r 6				
6	r 7	r 7	r7	r 7	r7	r7	r 7				
7	E1	E1	d 4	E2	d 5	d 6	E3			10	3
8	E1	E1	d 4	E2	d 5	d 6	E3				11
9	d 7	E4	E4	d 12	E4	E4	E3				
10	r 1	d 8	r1	r 1	r1	r1	r 1				
11	r 3	r 3	r3	r 3	r3	r3	r 3				
12	r 5	r 5	r5	r 5	r5	r5	r 5				

## RECUPERACIÓN DE ERRORES EN EL ANÁLISIS SINTÁCTICO ASCENDENTE LR

### EJEMPLO 9

PILA	ENTRADA	ACCIÓN
0	+ id * + n id) \$	E1: se ha insertado un <b>id</b> en la entrada
0	<b>id</b> + id * + n id) \$	d 5
<b>0 id 5</b>	+ id * + n id) \$	r 6: F → id
0 F 3	+ id * + n id) \$	r 4: T → F
0 T 2	+ id * + n id) \$	r 2: E → T
0 E 1	+ id * + n id) \$	d 7
0 E 1 + 7	<b>id</b> * + n id) \$	d 5
0 E 1 + 7 <b>id</b> 5	* + n id) \$	r 6: F → id
0 E 1 + 7 F 3	* + n id) \$	r 4: T → F
0 E 1 + 7 T 10	* + n id) \$	d 8
0 E 1 + 7 T 10 * 8	+ n id) \$	E1: se ha insertado un <b>id</b> en la entrada
0 E 1 + 7 T 10 * 8	<b>id</b> + n id) \$	d 5
0 E 1 + 7 T 10 * 8 <b>id</b> 5	+ n id) \$	r 6: F → id
0 E 1 + 7 T 10 * 8 F 11	+ n id) \$	r 3: T → T * F
0 E 1 + 7 T 10	+ n id) \$	r 1: E → E + T
0 E 1	+ n id) \$	d 7
0 E 1 + 7	<b>n</b> id) \$	d 6
0 E 1 + 7 <b>n</b> 6	<b>id</b> ) \$	r 7: F → n
0 E 1 + 7 F 3	<b>id</b> ) \$	r 4: T → F
0 E 1 + 7 T 10	<b>id</b> ) \$	r 1: E → E + T
0 E 1	<b>id</b> ) \$	E4: se elimina <b>id</b> de la entrada
0 E 1	) \$	E2: se elimina “)” de la entrada
0 E 1	\$	ACEPTAR