



Programación Declarativa

Ingeniería Informática
Cuarto curso. Primer cuatrimestre



Escuela Politécnica Superior de Córdoba
Universidad de Córdoba

Curso académico: 2021 - 2022

Práctica número 2. Predicados y sentencias condicionales

- **Observación:**
 - Sólo se han de presentar los ejercicios marcados con un **asterisco (*)**, que deberán estar contenidos en un mismo fichero.
- **IMPORTANTE:**
 - Todas las funciones deberán tener un comentario de cabecera:
 - Nombre de la función
 - Objetivo
 - Descripción de la solución (salvo que se deduzca de forma inmediata).
 - Significado de los parámetros de entrada.
 - Significado del resultado que devuelve.
 - Funciones auxiliares a las que llama.
 - Ejemplos de ejecución de las funciones
 - Después de cada función, se debe poner unos o varios comentarios con ejemplos de ejecución de dicha función.

1. Indica los valores que resultan al aplicar los predicados primitivos.

(boolean? #t) *(boolean? (> 2 3))* *(boolean? (+ 2 4))*

(number? 3)
(define a 2)
(number? a)
(negative? a) *(positive? a)* *(zero? a)*
(even? a) *(even? (+ a 1))* *(odd? a)* *(odd? (+ a 1))*

(define (par? x)
 (= 0 (remainder x 2))
)
(procedure? par?) *(procedure? 'par?)*

(complex? 3+4i) *(complex? 3)*
(real? 3.5) *(real? 3.2+0.0i)* *(real? 3+4i)*
(rational? 6/10) *(rational? 3)* *(rational? 3+4i)*
(integer? 2) *(integer? 3.2)* *(integer? 3/5)*

(define letra1 "w") *(define letra2 'w)* *(define letra3 #\w)*
(char? letra1) *(string? letra2)* *(char? letra3)*

(string? letra2)
(char? "w")
(string? #\w)

(char? letra3)
(string? "w")

(string? letra3)
(char? #\w)

2. Comprueba los resultados de los siguientes predicados de equivalencia:

(eq? 9/2 9/2)

(eqv? 9/2 9/2)

(equal? 9/2 9/2)

(define a 9/2)

(define b 9/2)

(eq? a b)

(eqv? a b)

(equal? a b) (= a b)

(define a 3)

(define b 3)

(eq? a b)

(eqv? a b)

(equal? a b) (= a b)

(define a 3)

(define b 3.)

(define c 3.0)

(eq? a b)

(eq? a c)

(eq? b c)

(eqv? a b)

(eqv? a c)

(eqv? b c)

(equal? a b)

(equal? a c)

(equal? b c)

(= a b)

(= a c)

(= b c)

(define a (+ 3. 2))

(define b (+ 3 2.))

(eq? a b)

(eqv? a b)

(equal? a b) (= a b)

(define a "dato")

(define b "dato")

(eq? a b)

(eqv? a b)

(equal? a b)

(define a (cons 'a 'b))

(eq? a b)

(eqv? a b)

(define b (cons 'a 'b))

(equal? a b)

(define a (lambda (x) (* x x)))

(eq? a b)

(eqv? a b)

(define b (lambda (x) (* x x)))

(equal? a b)

3. (*) Utiliza la forma especial *case* para definir una función que permita indicar el código de las provincias de Andalucía.

- La función recibirá como parámetro el nombre de la provincia y deberá devolverá su código numérico.
 - Almería: 04
 - Cádiz: 11
 - Córdoba: 14
 - Granada: 18
 - Huelva: 21
 - Jaén: 23
 - Málaga: 29
 - Sevilla: 41

4. (*) Codifica una función que reciba las coordenadas de cuatro puntos P_1 , P_2 , P_3 y P_4 y calcule el ángulo que forman los vectores definidos por dichos puntos:

- $\vec{u} = \overrightarrow{P_1P_2} = (x_2 - x_1, y_2 - y_1)$
- $\vec{v} = \overrightarrow{P_3P_4} = (x_4 - x_3, y_4 - y_3)$
- Si $\vec{u} = (u_1, u_2)$ y $\vec{v} = (v_1, v_2)$ entonces el ángulo α se puede calcular

como:

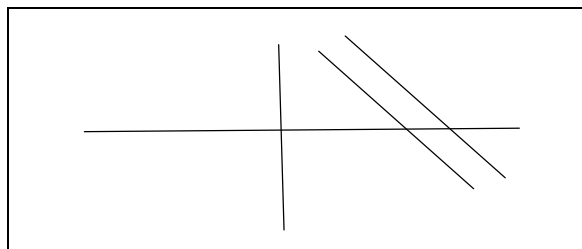
$$\alpha = \arccos\left(\frac{u_1 \times v_1 + u_2 \times v_2}{\sqrt{u_1^2 + u_2^2} \times \sqrt{v_1^2 + v_2^2}}\right)$$

- **Observaciones**

- El resultado se devuelve en **radianes**.
- Si los vectores son nulos entonces el ángulo es 0.0.

5. (*) Codifica una función, denominada **posiciónRelativaRectas**, que determine la posición relativa de dos rectas:

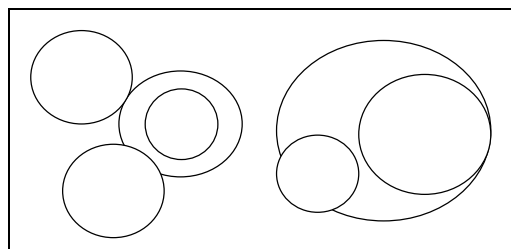
- Iguales.
- Paralelas.
- Secantes.
- Perpendiculares.



- La función recibirá como parámetros los coeficientes de la dos rectas

- $r_1: a_1 X + b_1 Y + c_1 = 0$
- $r_2: a_2 X + b_2 Y + c_2 = 0$

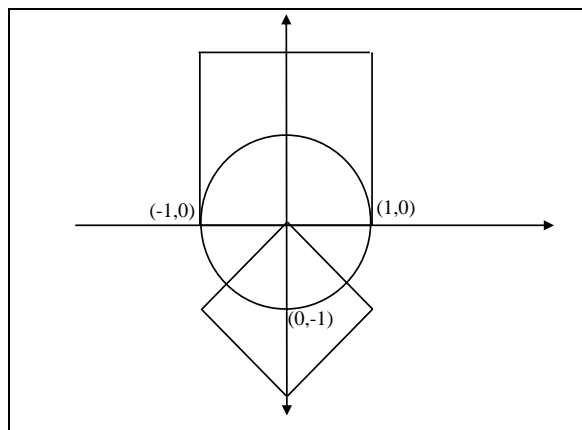
6. (*) Codifica una función que determine la **posición relativa de dos circunferencias**.



- La función recibirá como parámetros las coordenadas de los centros y los radios de las circunferencias y devolverá los siguientes valores:

- Iguales: 1
- Concéntricas: 2
- Tangentes por dentro: 3
- Tangentes por fuera: 4
- Interiores: 5
- Exteriores: 6
- Secantes por dentro: 7
- Secantes por fuera: 8

7. (*) Dada las siguientes figuras geométricas



- Codifica una función que asigne a un punto $P = (x, y)$ el valor que le corresponde según su posición:
 1. El punto pertenece a la circunferencia o a uno de los lados del cuadrado o del rombo.
 2. El punto está dentro del cuadrado y fuera del círculo.
 3. El punto está dentro del cuadrado y del círculo.
 4. El punto está dentro del círculo y fuera del rombo y del cuadrado.
 5. El punto está dentro del círculo y del rombo.
 6. El punto está dentro del rombo y fuera del círculo.
 7. En otro caso.
 - **Observación**
 - Se deben utilizar las funciones auxiliares que calculan las distancias euclidiana, de Manhattan y de ajedrez (véase la práctica 1).
8. (*) Clasificación de triángulos según sus ángulos
- Codifica una función, denominada `tipoTrianguloPorAngulos`, que reciba las coordenadas de los vértices de un triángulo y devuelva el valor que le corresponde según su tipo:
 - Recto: tiene un ángulo de 90° , es decir, $\pi/2$ radianes.
 - Acutángulo: todos sus ángulos son menores que 90° .
 - Obtusángulo: tiene un ángulo mayor de 90° y menor de 180° .
 - Nulo: los tres vértices están alineados.
 - **Observación**
 - Téngase en cuenta la precisión de los números reales al calcular los ángulos.
 - Utilícese una cota de error: $1e-6$.
9. (*) Codifica los siguientes predicados que reciben las coordenadas de cuatro puntos del plano P_1, P_2, P_3 y P_4 :
- **ladosParalelos?**
 - Determina si la recta definida por los dos primeros puntos es paralela a la recta definida por los otros dos puntos.

- **perpendiculares?**
 - Determina si la recta definida por los dos primeros es **perpendicular** a la recta definida por los otros dos puntos.

10. (*) Codifica una función que calcule el **área de un trapecio**:

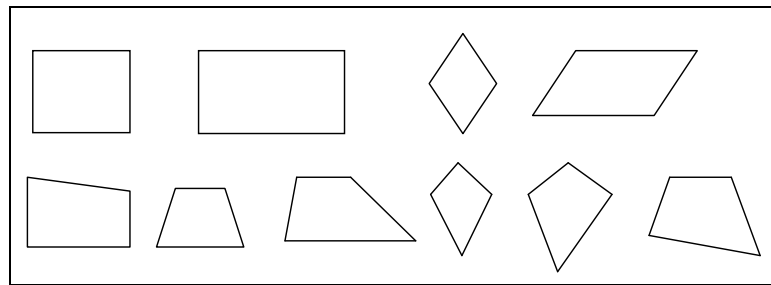
- La función ha de recibir como parámetros las coordenadas de los vértices, pero sin especificar su orden.
- La función deberá determinar **previamente** qué lados forman las bases utilizando el predicado **ladosParalelos?**

11. (*) Codifica una función que calcule el **área de un rombo**:

- La función ha de recibir como parámetros las coordenadas de los vértices del rombo, pero sin especificar su orden.
- La función deberá usar el predicado **perpendiculares?** para determinar previamente qué vértices forman las diagonales del rombo.

12. (*) **Clasificación de cuadriláteros convexos**

- Codifica una función que reciba las coordenadas de cuatro puntos del plano y determine qué tipo de **cuadrilátero convexo** forman:



- **Paralelogramos:** lados paralelos dos a dos
 1. **Cuadrado:** lados iguales y ángulos rectos.
 2. **Rectángulo:** lados desiguales y ángulos rectos.
 3. **Rombo:** los lados son todos iguales y los ángulos opuestos son iguales.
 4. **Romboide:** lados opuestos y ángulos opuestos iguales.
- **Trapezios:** solamente tiene un par de lados paralelos
 5. **Trapezio rectangular:** dos lados paralelos y un ángulo recto
 6. **Trapezio isósceles:** dos lados paralelos y otros dos lados iguales
 7. **Trapezio escaleno:** dos lados paralelos y otros dos lados desiguales
- **Cometas y trapezoides:** no tiene lados paralelos
 8. **Cometa:** lados contiguos iguales dos a dos.
 9. **Cometa oblicuo:** tiene un solo par de lados contiguos iguales
 10. **Trapezoide:** todos los lados son distintos.
- **Observación**
 - Téngase en cuenta la **precisión** de los números reales al calcular los ángulos y los lados. Utilícese una cota de error: 1e-6.